

LAND CRUISER PRADO

ACCESSORIES & CUSTOMIZE CATALOGUE

ONLINE CATALOGUE

オンラインカタログ



ベーシック「いちおし」セット

カーライフに欠かせない便利なアイテムを、
ひとつにまとめてドライブをより快適にサポート。

あわせて▶ P.21、P.29、P.42 もご覧ください



011 フロアマット（ロイヤルタイプ）

+



054 サイドバイザー（RVワイド）

+



盗難防止機能付ナンバーフレームセット 048 プレステージ

079 ベーシック「いちおし」セット 011 + 054 + 048 のセット

【お得なセット価格】

1台分・5人乗り用 75,460円（消費税込み）▶ **74,910円（消費税抜き68,100円）** 0.3H〈EEDU〉

1台分・7人乗り用 84,260円（消費税込み）▶ **83,710円（消費税抜き76,100円）** 0.3H〈EEEU〉

設定 除く字光式ナンバープレート付車

0.0H は標準取付時間です。作業時間に応じた取付費が別途必要となります。価格は取付費を含まないメーカー希望小売価格＜（消費税10%込み）'22年8月現在のもの＞で参考価格です。価格、取付費は販売店が独自に定めておりますので、詳しくは各販売店におたずねください。 ■装着用品・パーツ製造事業者：トヨタ自動車株式会社 ■設定のない商品は、全車型に適用です。 ※商品に関するお問い合わせ先・注意事項についてはP.051～053をご覧ください。

EXTERIOR DRESS UP

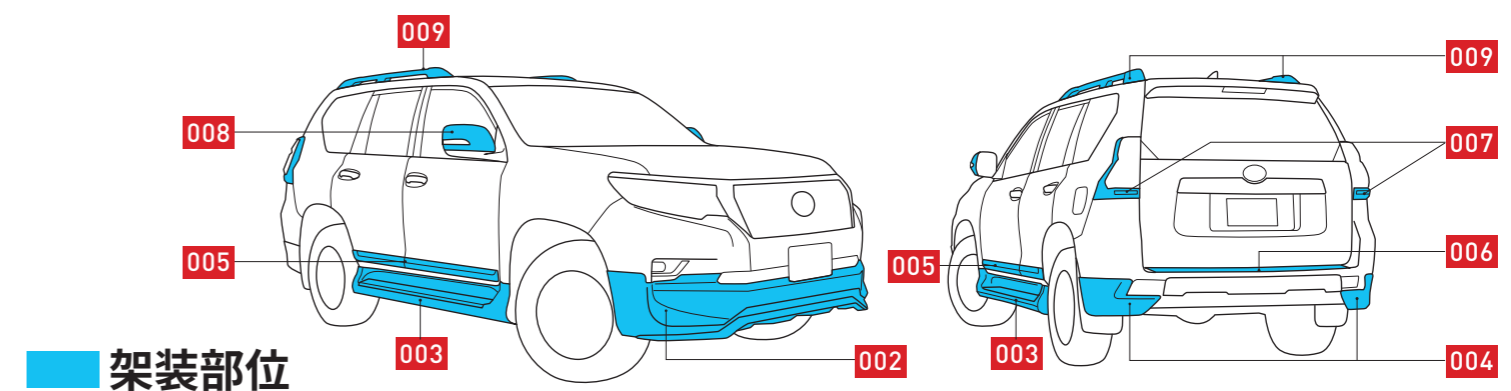
優美な高級感と力強さを融合した、上質のドレスアップ。



Photo：TX“Lパッケージ”（2.7Lガソリン車5人乗り）。ボディカラーはブラック〈202〉。ディスプレイオーディオ+T-Connectナビキット（工場装着）、マルチテレインモニターはセットでメーカーオプション。エアロパッケージ、サイドモール、リヤバンパーステップガード、リヤコンビガード、メッキドアミラーカバー、ルーフレールを装着しています。 ※マルチテレインモニターを装着しているため、補助確認装置（2面鏡式）が非装着となっています。



Photo：TX“Lパッケージ”（2.7Lガソリン車 5人乗り）。ボディカラーはブラック〈202〉。ディスプレイオーディオ+T-Connectナビキット（工場装着）、マルチテレインモニターはセットでメーカーオプション。エアロパッケージ、サイドモール、リヤバンパーステップガード、リヤコンビガード、メッキドアミラーカバー、ルーフレールを装着しています。 ※マルチテレインモニターを装着しているため、補助確認装置（2面鏡式）が非装着となっています。





002 フロントバンパースポイラー



003 サイドステップカバー



004 リヤバンパースポイラー



005 サイドモール

AERO PACKAGE

001 エアロパッケージ 002 + 003 + 004 のセット

【お得なセット価格】

199,100円(消費税込み) ▶ 185,900円(消費税抜き169,000円)

【A】 3.5H 〈BKKU〉、【B】 3.0H 〈BKJU〉

【A】 ディスプレイオーディオ+T-Connectナビキット（工場装着）・マルチテレインモニター（メーカーオプション）付車、除くブラインドコーナーモニター付車

【B】 除くディスプレイオーディオ+T-Connectナビキット（工場装着）・マルチテレインモニター（メーカーオプション）、ブラインドコーナーモニター付車

0.0H は標準取付時間です。作業時間に応じた取付費が別途必要となります。価格は取付費を含まないメーカー希望小売価格＜（消費税10%込み）'22年8月現在のもの＞で参考価格です。価格、取付費は販売店が独自に定めておりますので、詳しくは各販売店におたずねください。 ■装着用品・パーツ製造事業者：トヨタ自動車株式会社 ■設定のない商品は、全車型に適用です。 ※商品に関するお問い合わせ先・注意事項についてはP.051～053をご覧ください。

**002 フロントバンパースポイラー**

69,300円(消費税抜き63,000円)

1.6H〈E042〉

【設定】ディスプレイオーディオ+T-Connectナビキット（工場装着）・マルチテレインモニター（メーカーオプション）付車、
除くブラインドコーナーモニター付車

69,300円(消費税抜き63,000円)

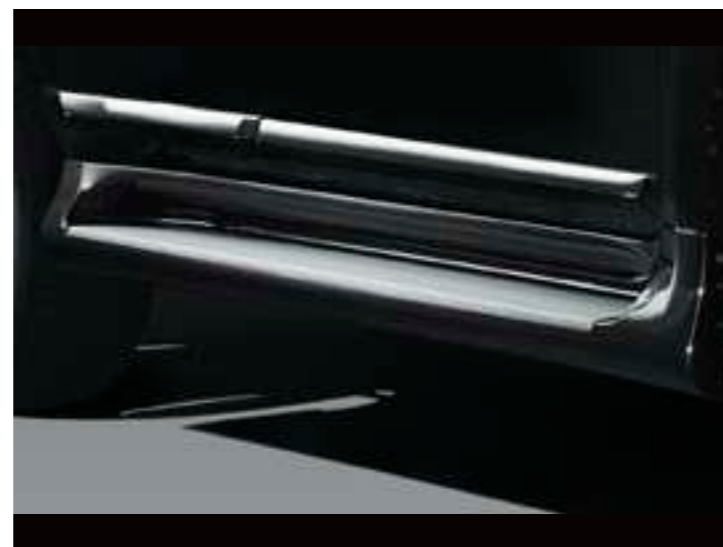
1.1H〈E041〉

【設定】除くディスプレイオーディオ+T-Connectナビキット（工場装着）・マルチテレインモニター（メーカーオプション）、
ブラインドコーナーモニター付車

色：全ボディカラー対応

材質：樹脂（PPE）

地上高：オリジナルより約73mmダウン

**003 サイドステップカバー**

66,000円(消費税抜き60,000円)

1.0H〈Q8B5〉

色：全ボディカラー対応

材質：樹脂（ポリプロピレン）

地上高：オリジナルより約74mmダウン

**004 リヤバンパースポイラー**

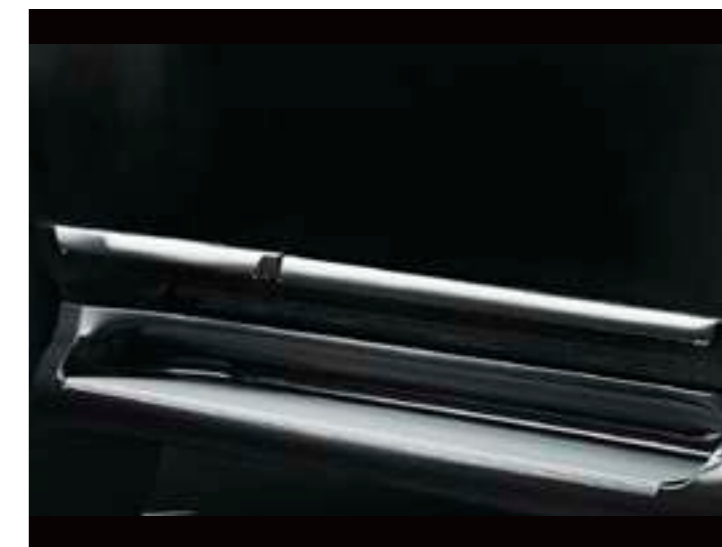
63,800円(消費税抜き58,000円)

0.9H〈F027〉

色：全ボディカラー対応

材質：樹脂（PPE）

地上高：オリジナルより約89mmダウン

**005 サイドモール**

44,000円(消費税抜き40,000円)

0.6H〈L3P1〉

材質：【本体】樹脂（ポリプロピレン）

【メッキガーニッシュ部】樹脂（ABS）+メッキ

0.0H は標準取付時間です。作業時間に応じた取付費が別途必要となります。価格は取付費を含まないメーカー希望小売価格＜（消費税10%込み）'22年8月現在のもの＞で参考価格です。価格、取付費は販売店が独自に定めておりますので、詳しくは各販売店におたずねください。 ■装着用品・パーツ製造事業者：トヨタ自動車株式会社 ■【設定】のない商品は、全車型に適用です。 ※商品に関するお問い合わせ先・注意事項についてはP.051～053をご覧ください。

**006** リヤバンパーステップガード

13,200円（消費税抜き12,000円）

0.2H〈Q1AU〉

材質：ステンレススチール

**007** リヤコンビガード

22,000円（消費税抜き20,000円）

0.5H〈K2TU〉

材質：樹脂（ABS）＋メッキ

**008** メッキドアミラーカバー

11,000円（消費税抜き10,000円）

0.4H〈K8A0〉

材質：樹脂（ABS）＋メッキ

**009** ルーフレール

38,500円（消費税抜き35,000円）

0.5H〈M6U0〉

色：シルバー

材質：アルミニウム

 設定 除くルーフレール（ブラック）〈メーカーオプション〉付車

0.0H は標準取付時間です。作業時間に応じた取付費が別途必要となります。価格は取付費を含まないメーカー希望小売価格〈（消費税10%込み）'22年8月現在のもの〉で参考価格です。価格、取付費は販売店が独自に定めておりますので、詳しくは各販売店におたずねください。 ■装着用品・パーツ製造事業者：トヨタ自動車株式会社 ■ 設定のない商品は、全車型に適用です。 ※商品に関するお問い合わせ先・注意事項についてはP.051～053をご覧ください。

都会に映える迫りに満ちた表情を演出する、先鋭的な存在。



Photo (左) : TX“Lパッケージ” (2.7Lガソリン車 7人乗り)。ボディカラーのホワイトパールクリスタルシャイン〈070〉はメーカーオプション。265/55R19タイヤ&19×7½Jアルミホイール (切削光輝+ダークグレーメタリック塗装)、寒冷地仕様はメーカーオプション。MODELLISTAエアロキット、MODELLISTAウイングデッキを装着しています。 Photo (右) : TX“Lパッケージ” (2.7Lガソリン車 7人乗り)。ボディカラーのホワイトパールクリスタルシャイン〈070〉はメーカーオプション。265/55R19タイヤ&19×7½Jアルミホイール (切削光輝+ダークグレーメタリック塗装)、寒冷地仕様はメーカーオプション。MODELLISTAエアロキット、リヤスポイラー、スポーツマフラー、LEDライセンスランプ、MODELLISTAウイングデッキを装着しています。 ※写真は灯火類を点灯させた状態です。写真の色や照度は実際とは異なります。



リヤスポイラー

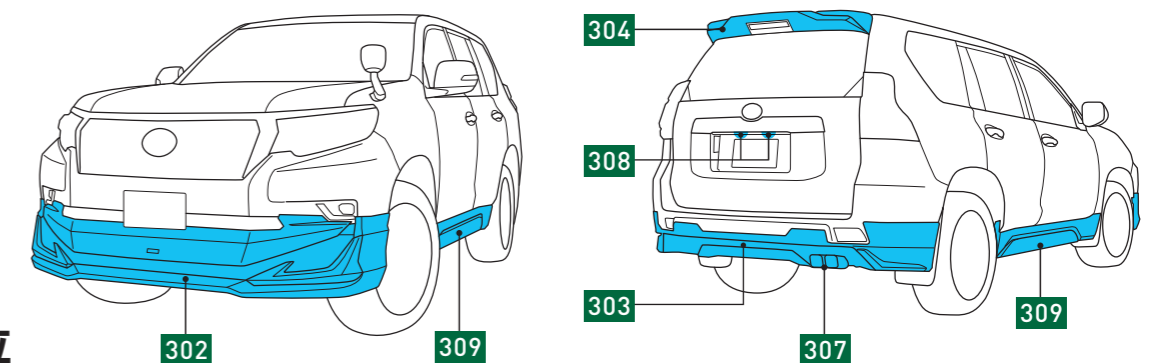
COLOR [塗装済設定色]

その他のカラーは素地パーツを販売店にて塗装

- 070 ホワイトパールクリスタルシャイン
- 202 ブラック
- 218 アティチュードブラックマイカ

Photo (左) : TX“Lパッケージ” (2.7Lガソリン車 7人乗り)。ボディカラーのホワイトパールクリスタルシャイン <070> はメーカーオプション。265/55R19タイヤ&19×7½Jアルミホイール (切削光輝+ダークグレーメタリック塗装)、寒冷地仕様はメーカーオプション。MODELLISTAエアロキット、MODELLISTAウイングデッキを装着しています。 Photo (右) : TX“Lパッケージ” (2.7Lガソリン車 7人乗り)。ボディカラーのホワイトパールクリスタルシャイン <070> はメーカーオプション。265/55R19タイヤ&19×7½Jアルミホイール (切削光輝+ダークグレーメタリック塗装)、寒冷地仕様はメーカーオプション。MODELLISTAエアロキット、リヤスポイラー、スポーツマフラー、LEDライセンスランプ、MODELLISTAウイングデッキを装着しています。 ※写真は灯火類を点灯させた状態です。写真の色や照度は実際とは異なります。

架装部位





302 フロントスポイラー



303 リヤスカート

MODELLISTA AERO KIT

301 MODELLISTAエアロキット 302 + 303 のセット

【お得なセット価格】

塗装済 130,900円(消費税抜き119,000円) 2.3H (WA01)

素地 115,500円(消費税抜き105,000円) 2.3H (10.0H) (WA02)

●エアロパーツ (301、302～303) を装着した場合、路面とのクリアランスが狭くなり、縁石などの段差、スロープなどで路面と干渉しやすくなります。また、積雪時ラッセルしたまま走行したり、凍結（着氷）状態で使用した場合、エアロパーツが破損する恐れがあります。 ●エアロパーツ (301、302～304) のブラックアウト部分は、ボディカラーがホワイトパールクリスタルシャイン<070>の場合はアティチュードブラックマイカ<218>、ボディカラーがホワイトパールクリスタルシャイン<070>以外の場合はツヤ消しブラックとなります。 (0.0H) は標準取付時間です。(10.0H) は標準塗装時間です。作業時間に応じた取付費、塗装費が別途必要となります。価格は取付費、塗装費を含まないトヨタカスタマイジング&ディベロップメント希望小売価格<(消費税10%込み)>'22年8月現在のもの>で参考価格です。価格、取付費、塗装費は販売店が独自に定めておりますので、詳しくは各販売店におたずねください。 ■装着用品・パーツ製造事業者：株式会社トヨタカスタマイジング&ディベロップメント ■設定のない商品は、全車型に適用です。 ※商品に関するお問い合わせ先・注意事項についてはP.051～053をご覧ください。



302 フロントスポイラー

塗装済 71,500円(消費税抜き65,000円)

1.5H <WA03>

素地 63,800円(消費税抜き58,000円)

1.5H 5.0H <WA04>

材質：樹脂（ABS）+メッキ

地上高：オリジナルより約90mmダウン



303 リヤスカート

塗装済 70,400円(消費税抜き64,000円)

0.8H <WA05>

素地 61,600円(消費税抜き56,000円)

0.8H 5.0H <WA06>

材質：樹脂（PPE）+メッキ

地上高：オリジナルより約100mmダウン

※車両姿勢によってはスペアタイヤ脱着の際、リヤスカートと干渉する場合があります。



304 リヤスポイラー

塗装済 47,300円(消費税抜き43,000円)

1.5H <WB38>

素地 39,600円(消費税抜き36,000円)

1.5H 3.5H <WB39>

材質：樹脂（PPE）

●エアロパーツ（301、302～303）を装着した場合、路面とのクリアランスが狭くなり、縁石などの段差、スロープなどで路面と干渉しやすくなります。また、積雪時ラッセルしたまま走行したり、凍結（着氷）状態で使用した場合、エアロパーツが破損する恐れがあります。 ●エアロパーツ（301、302～304）のブラックアウト部分は、ボディカラーがホワイトパールクリスタルシャイン<070>の場合はアティチュードブラックマイカ<218>、ボディカラーがホワイトパールクリスタルシャイン<070>以外の場合はツヤ消しブラックとなります。

0.0H は標準取付時間です。0.0H は標準塗装時間です。作業時間に応じた取付費、塗装費が別途必要となります。価格は取付費、塗装費を含まないトヨタカスタマイジング&ディベロップメント希望小売価格<（消費税10%込み）'22年8月現在のもの>で参考価格です。価格、取付費、塗装費は販売店が独自に定めておりますので、詳しくは各販売店におたずねください。 ■装着用品・パーツ製造事業者：株式会社トヨタカスタマイジング&ディベロップメント ■設定のない商品は、全車型に適用です。 ※商品に関するお問い合わせ先・注意事項についてはP.051～053をご覧ください。



307 スポーツマフラー

88,000円(消費税抜き80,000円) 0.8H <WB11>

90mm×75mmスクエアデュアル



308 LEDライセンスランプ

左右2灯セット 8,800円(消費税抜き8,000円) 0.5H <WB73>

LEDのシャープな光がライセンスプレートを照らします。
 ※写真の色や照度は実際とは異なります。

洗練された個性を刺激する、スポーティな華やかさ。



Photo（左）:TX“Lパッケージ”（2.8Lディーゼル車 5人乗り）。ボディカラーのホワイトパールクリスタルシャイン〈070〉はメーカーオプション。ディスプレイオーディオ+T-Connectナビキット（工場装着）、マルチテレインモニターはセットでメーカーオプション。エアロパーツセット（LED付）、18インチアルミホイール「TRD TA1」&タイヤセットを装着しています。 Photo（右）:TX“Lパッケージ”（2.8Lディーゼル車 5人乗り）。ボディカラーのホワイトパールクリスタルシャイン〈070〉はメーカーオプション。ディスプレイオーディオ+T-Connectナビキット（工場装着）、マルチテレインモニターはセットでメーカーオプション。エアロパーツセット（LED付）、17インチアルミホイール「JAOS トライブ クロウ」&ナットセット（ガンメタリック）、ハイレスポンスマフラーVer.Sを装着しています。 ※マルチテレインモニターを装着しているため、補助確認装置（2面鏡式）が非装着となっています。 ※写真は灯火類を点灯させた状態です。写真の色や照度は実際とは異なります。



COLOR [塗装済設定色]

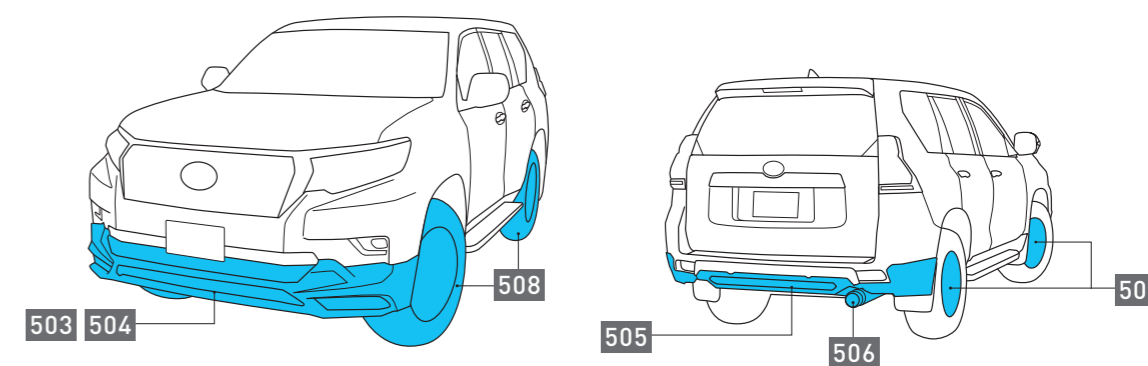
その他のカラーは素地パーツを販売店にて塗装

070 ホワイトパールクリスタルシャイン

202 ブラック

Photo (左) :TX“Lパッケージ” (2.8Lディーゼル車 5人乗り)。ボディカラーのホワイトパールクリスタルシャイン〈070〉はメーカーオプション。ディスプレイオーディオ+T-Connectナビキット (工場装着)、マルチテレインモニターはセットでメーカーオプション。エアロパーツセット (LED付)、18インチアルミホイール「TRD TA1」&タイヤセットを装着しています。 Photo (右) :TX“Lパッケージ” (2.8Lディーゼル車 5人乗り)。ボディカラーのホワイトパールクリスタルシャイン〈070〉はメーカーオプション。ディスプレイオーディオ+T-Connectナビキット (工場装着)、マルチテレインモニターはセットでメーカーオプション。エアロパーツセット (LED付)、17インチアルミホイール「JAOS トライブ クロウ」&ナットセット (ガンメタリック)、ハイレスポンスマフラーVer.Sを装着しています。 ※マルチテレインモニターを装着しているため、補助確認装置 (2面鏡式) が非装着となっています。 ※写真は灯火類を点灯させた状態です。写真の色や照度は実際とは異なります。

架装部位





503 フロントスポイラー（LED付）*



504 フロントスポイラー（LEDなし）*



505 リヤバンパースポイラー

TRD AERO PARTS SET

501 エアロパーツセット（LED付）* 503 + 505 のセット

【お得なセット価格】

塗装済 165,000円（消費税抜き150,000円）【A】4.9H〈VA03〉、【B】4.4H〈VA01〉

素地 156,200円（消費税抜き142,000円）【A】4.9H 8.0H〈VBFU〉、

【B】4.4H 8.0H〈VBDU〉

【A】ディスプレイオーディオ+T-Connectナビキット（工場装着）・マルチテレインモニター（メーカーオプション）付車

【B】除くディスプレイオーディオ+T-Connectナビキット（工場装着）・マルチテレインモニター（メーカーオプション）、ブラインドコーナーモニター付車

502 エアロパーツセット（LEDなし）* 504 + 505 のセット

【お得なセット価格】

塗装済 121,000円（消費税抜き110,000円）2.0H〈VA02〉

素地 112,200円（消費税抜き102,000円）2.0H 8.0H〈VBEU〉

* ベーシック「いちおし」セット 079 盗難防止機能付ナンバーフレームセット（プレステージ 048、デラックス 049）との同時装着はできません。

0.0H は標準取付時間です。0.0H は標準塗装時間です。作業時間に応じた取付費、塗装費が別途必要となります。価格は取付費、塗装費を含まないトヨタカスタマイジング&ディベロップメント希望小売価格（消費税10%込み）'22年8月現在のもの>で参考価格です。価格、取付費、塗装費は販売店が独自に定めておりますので、詳しくは各販売店におたずねください。 ■装着用品・パーツ製造事業者：株式会社トヨタカスタマイジング&ディベロップメント ■設定のない商品は、全車型に適用です。 ※商品に関するお問い合わせ先・注意事項についてはP.051~053をご覧ください。



503 フロントスポイラー（LED付）*

塗装済 107,800円（消費税抜き98,000円）**3.9H**〈VA1F〉

素地 103,400円（消費税抜き94,000円）**3.9H** **4.0H**〈VB1F〉

【設定】ディスプレイオーディオ+T-Connectナビキット（工場装着）・マルチテレーンモニター（メーカーオプション）付車

塗装済 107,800円（消費税抜き98,000円）**3.4H**〈VA1D〉

素地 103,400円（消費税抜き94,000円）**3.4H** **4.0H**〈VB1D〉

【設定】除くディスプレイオーディオ+T-Connectナビキット（工場装着）・マルチテレーンモニター（メーカーオプション）、ブラインドコーナーモニター付車

材質：樹脂（PPE） 地上高：オリジナルより約60mmダウン 全長：オリジナルより約10mmプラス 発光色：ホワイト

※ON/OFFスイッチはございません（イグニッションONで常時点灯）。 ※写真の色や照度は実際とは異なります。



504 フロントスポイラー（LEDなし）*

塗装済 63,800円（消費税抜き58,000円）

1.0H〈VA1E〉

素地 59,400円（消費税抜き54,000円）

1.0H **4.0H**〈VB1E〉

材質：樹脂（PPE）

地上高：オリジナルより約60mmダウン

全長：オリジナルより約10mmプラス

※装着後、LEDデイタイムランプを追加することはできません。

*. ベーシック「いちおし」セット **079** 盗難防止機能付ナンバーフレームセット（プレステージ **048**、デラックス **049**）との同時装着はできません。

0.0H は標準取付時間です。**0.0H** は標準塗装時間です。作業時間に応じた取付費、塗装費が別途必要となります。価格は取付費、塗装費を含まないトヨタカスタマイジング&ディベロップメント希望小売価格<（消費税10%込み）'22年8月現在のもの>で参考価格です。価格、取付費、塗装費は販売店が独自に定めておりますので、詳しくは各販売店におたずねください。 ■装着用品・パーツ製造事業者：株式会社トヨタカスタマイジング&ディベロップメント ■【設定】のない商品は、全車型に適用です。 ※商品に関するお問い合わせ先・注意事項についてはP.051～053をご覧ください。



505 リヤバンパースポイラー

塗装済 74,800円(消費税抜き68,000円) **1.0H** 〈VA31〉

素地 70,400円(消費税抜き64,000円) **1.0H** **4.0H** 〈VB31〉

材質：樹脂（PPE）

地上高：オリジナルより約60mmダウン

全長：オリジナルより約8mmプラス

※牽引フック使用の際は、ロープとエアロパーツが干渉して傷がつく場合がありますのでご注意ください。

※車両姿勢によってはスペアタイヤ脱着の際、リヤスカートと干渉する場合があります。



506 ハイレソポンスマフラー Ver.S

42,900円(消費税抜き39,000円) **0.5H** 〈VC11〉

バッフル部にTRDロゴ入り。

サイズ：【パイプ】φ60.5mm

【テールエンド】φ100mmシングル 15°スラッシュカット

材質：ステンレススチール

設定 除くリヤバンパースポイラー **004** 付車

0.0H は標準取付時間です。**0.0H** は標準塗装時間です。作業時間に応じた取付費、塗装費が別途必要となります。価格は取付費、塗装費を含まないトヨタカスタマイジング&ディベロップメント希望小売価格<（消費税10%込み）'22年8月現在のもの>で参考価格です。価格、取付費、塗装費は販売店が独自に定めておりますので、詳しくは各販売店におたずねください。 ■装着用品・パーツ製造事業者：株式会社トヨタカスタマイジング&ディベロップメント ■**設定**のない商品は、全車型に適用です。 ※商品に関するお問い合わせ先・注意事項についてはP.051～053をご覧ください。

**507** プッシュスタートスイッチ

15,400円(消費税抜き14,000円)

0.4H〈VCJ1〉

TRDロゴ入り。

色：【ボタン】 レッド

**508** 18インチアルミホイール
「TRD TA1」 & タイヤセット

1台分294,800円

(消費税抜き268,000円)

0.5H〈VD81〉

TRD TA1 & ミシュラン LATITUDE TOUR HP

サイズ：18×8.0J & 265/60R18

色：ガンメタリック

〔設定〕 除くTZ-G、19インチタイヤ&アルミホイール（メーカーオプション）付車

※本商品にはナットが付属しません。標準装着のナットをご使用下さい。



ガンメタリック

シルバー

TRD SELECTION**509** 17インチアルミホイール「JAOS トライブ クロウ」 & ナットセット1台分198,000円(消費税抜き180,000円) **2.2H**

ガンメタリック〈VR7A〉、シルバー〈VR7B〉

サイズ：17×7.5J

色：ガンメタリック、シルバー

〔設定〕 17インチアルミホイール付車、除くキー付ホイールナット **050**付車

※1台分ご注文時、専用ホイールナット1台分が付属します。

※タイヤは標準装備のものをご使用ください。

0.0H は標準取付時間です。作業時間に応じた取付費が別途必要となります。価格は取付費を含まないトヨタカスタマイジング&ディベロップメント希望小売価格<(消費税10%込み)'22年8月現在のもの>で参考価格です。価格、取付費は販売店が独自に定めておりますので、詳しくは各販売店におたずねください。 ■装着用品・パーツ製造事業者：株式会社トヨタカスタマイジング&ディベロップメント ■

〔設定〕のない商品は、全車型に適用です。 ※商品に関するお問い合わせ先・注意事項についてはP.051~053をご覧ください。



309 MODELLISTAウイングデッキ

塗装済 363,000円(消費税抜き330,000円) **6.0H** <WB51>

素地 349,250円(消費税抜き317,500円) **6.0H** **5.9H** <WB52>

ドアの開閉に連動して、ステップが自動で展開・格納します。足を高く上げることなく、スムーズな乗り込みが可能。お子さまや女性をスマートにエスコートします。格納時は、より伸びやかでスタイリッシュなサイドビューを演出します。

材質：樹脂（アクリル/ABS）

ステップ高さ：オリジナルより約65mmダウン（展開時）

地上高：オリジナルより約62mmダウン（格納時）/オリジナルより約86mmダウン（展開時）

※写真は当該車両とは異なります。



310 サイクルホルダー

41,800円(消費税抜き38,000円) <WB82>

自転車搭載ベース、ホイールホルダー、固定用アシストバー、固縛用ベルトのセット。ロードバイクを2台まで搭載可能です。

搭載目安スペース（前輪を外した状態での目安）

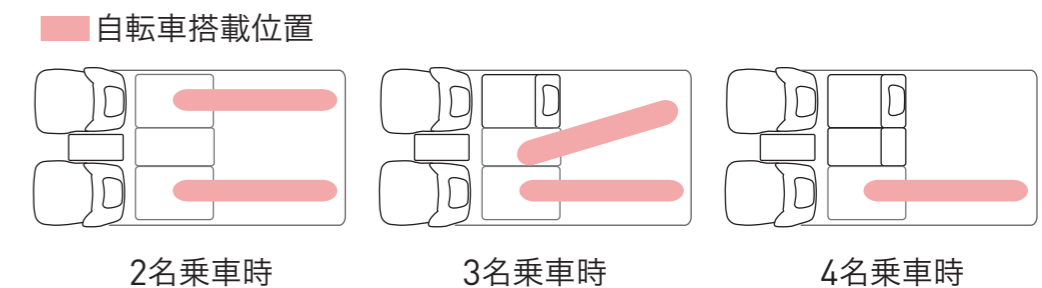
5人乗り：長さ約1,700mm、高さ約1,000mm、幅約1,100mm

7人乗り：長さ約1,600mm、高さ約800mm、幅約1,100mm

※搭載写真は5人乗り。セカンドシートを格納した状態です。

※自転車の種類やサイズにより搭載できない場合があります。

※写真は当該車両とは異なります。



0.0H は標準取付時間です。**0.0H** は標準塗装時間です。作業時間に応じた取付費、塗装費が別途必要となります。価格は取付費、塗装費を含まないトヨタカスタマイジング&ディベロップメント希望小売価格<（消費税10%込み）'22年8月現在のもの>で参考価格です。価格、取付費、塗装費は販売店が独自に定めておりますので、詳しくは各販売店におたずねください。 ■装着用品・パーツ製造事業者：株式会社トヨタカスタマイジング&ディベロップメント ■設定のない商品は、全車型に適用です。 ※商品に関するお問い合わせ先・注意事項についてはP.051~053をご覧ください。



ライト部
(助手席側)

311 LEDスマートフットライト

前後左右4個セット 48,400円(消費税抜き44,000円)

2.2H〈WB72〉

Bピラーに取り付ける小型LEDライト。双眼レンズから運転席・助手席・後席それぞれのドア開閉に連動して点灯するホワイトビームが足元を広角に照射し、夜間の乗降をサポートします。

LED：ホワイト

※写真の色や照度は実際とは異なります。

※写真は当該車両とは異なります。



展開時

収納時

312 エアスリーブマット

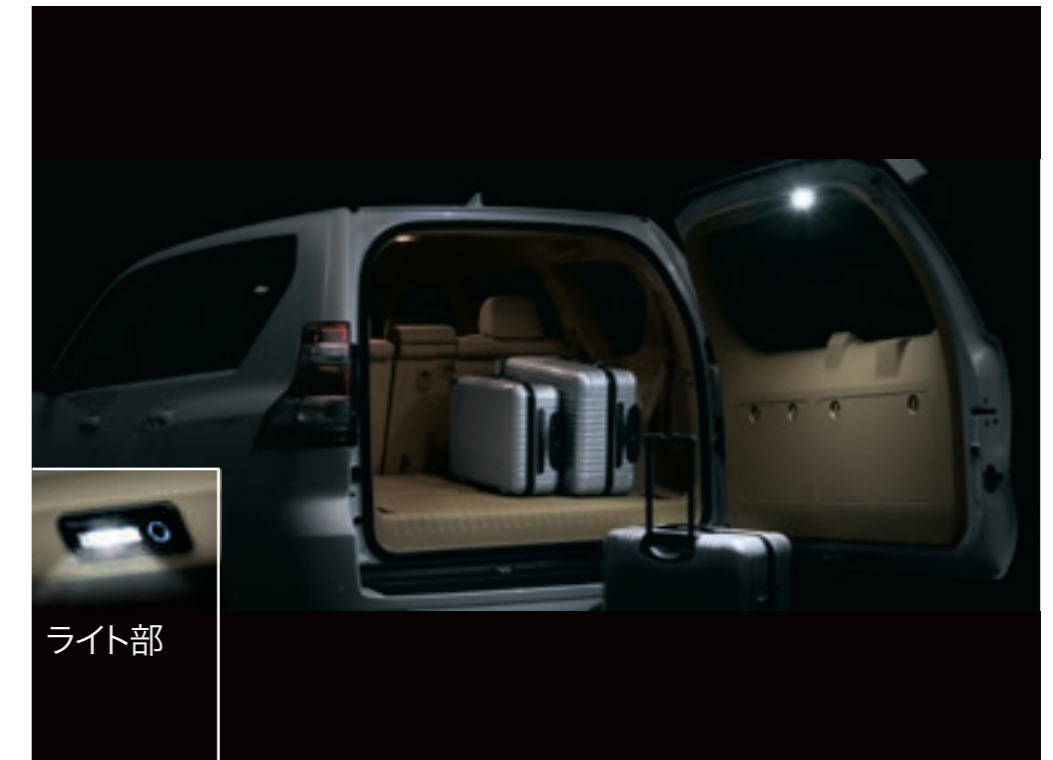
22,000円(消費税抜き20,000円)〈WB99〉

車中泊やキャンプなど、さまざまなシーンで活躍するエアマット。エアバルブを開くだけで厚さ約9cmに自然に膨らみ、シートや地面の凹凸を吸収して快適な寝心地を実現します。

カラー：ブラック&グレー

サイズ（展開時）：L約195×W約61cm

設定 7人乗り車



ライト部

313 ラゲージLED

5人乗り用 25,300円(消費税抜き23,000円)

1.5H〈WB65〉

7人乗り用 25,300円(消費税抜き23,000円)

2.2H〈WB64〉

バックドアオープンに連動し、ラゲージルームや足元を明るく照らすLEDランプ。暗い場所での荷物の積み降ろしなどに役立ちます。明るさはスイッチで3段階に調整できます。

※写真の色や照度は実際とは異なります。

※写真は当該車両とは異なります。

0.0H は標準取付時間です。作業時間に応じた取付費が別途必要となります。価格は取付費を含まないトヨタカスタマイジング&ディベロップメント希望小売価格<(消費税10%込み)>'22年8月現在のもの>で参考価格です。価格、取付費は販売店が独自に定めておりますので、詳しくは各販売店におたずねください。 ■装着用品・パーツ製造事業者：株式会社トヨタカスタマイジング&ディベロップメント ■

設定のない商品は、全車型に適用です。 ※商品に関するお問い合わせ先・注意事項についてはP.051~053をご覧ください。



011 フロアマット（ロイヤル）*1

1台分・5人乗り用 44,000円（消費税抜き40,000円）〈A2BG〉

1台分・7人乗り用 52,800円（消費税抜き48,000円）〈A2BH〉

厳選された糸を使用し丹念に織り上げた高級マット。消臭・抗菌・防汚機能付です。車名ロゴはメタルネーム仕様。

色：フラクセン、ブラック

材質：ナイロン

※フロアマットを固定する工夫についてはP.028参照

ベーシック
「いちおし」セット



012 革調シートカバー*2*3

1台分・5人乗り用 73,700円（消費税抜き67,000円）1.9H〈A8DJ〉

1台分・7人乗り用 96,800円（消費税抜き88,000円）2.5H〈A8E5〉

手触りのよさにこだわった高級シート。スエード調の素材を使用し、高い質感を実現しています。

色 [内装色]：アイボリー [ニュートラルベージュ]、ブラック [ブラック]

材質：合成皮革

設定 TX

※写真は当該車両とは異なります。

*1. トヨタ純正フロアマットは難燃性・耐久性等、車両同等の品質基準をクリアしています。他のフロアマット類と重ねて使用しないでください。 *2. トヨタ純正シートカバーは難燃性の生地を使用。シートへのフィットニングに配慮した専用設計となっています。 *3. ランドクルーザープラドは、SRSサイドエアバッグ&SRSカーテンシールドエアバッグが全車標準装備のため、SRSサイドエアバッグ対応純正シートカバー以外は使用しないでください。車種専用の純正用品以外を使用するとSRSサイドエアバッグが正常に作動しなくなり重大な傷害を受ける恐れがあります。

0.0H は標準取付時間です。作業時間に応じた取付費が別途必要となります。価格は取付費を含まないメーカー希望小売価格<（消費税10%込み）'22年8月現在のもの>で参考価格です。価格、取付費は販売店が独自に定めておりますので、詳しくは各販売店におたずねください。 ■装着用品・パーツ製造事業者：トヨタ自動車株式会社 ■設定のない商品は、全車型に適用です。 ※商品に関するお問い合わせ先・注意事項についてはP.051~053をご覧ください。



013 フルシートカバー*1*2

1台分・5人乗り用 35,200円(消費税抜き32,000円) **0.9H**〈AAED〉

1台分・7人乗り用 44,000円(消費税抜き40,000円) **1.3H**〈AAEE〉

飲みこぼしや汚れも簡単に拭き取れる撥水加工を使用。

色 [内装色] : アイボリー [ニュートラルベージュ]、ブラック [ブラック]

材質: ポリエステル

設定 TX

※写真は当該車両とは異なります。



014 セカンドシートカバー（吸水・防水タイプ）*1

1台分 22,000円(消費税抜き20,000円) 〈AAM3〉

吸水・速乾に優れ、海や川などのレジャーで濡れたまま座ることができます。防水機能付でセカンドシートをガード。取り外しも簡単に行えます。

材質: ポリエステル

*1. トヨタ純正シートカバーは難燃性の生地を使用。シートへのフィットングに配慮した専用設計となっています。 *2. ランドクルーザープラドは、SRSサイドエアバッグ&SRSカーテンシールドエアバッグが全車標準装備のため、SRSサイドエアバッグ対応純正シートカバー以外は使用しないでください。車種専用の純正用品以外を使用するとSRSサイドエアバッグが正常に作動しなくなり重大な傷害を受ける恐れがあります。

0.0H は標準取付時間です。作業時間に応じた取付費が別途必要となります。価格は取付費を含まないメーカー希望小売価格<(消費税10%込み)'22年8月現在のもの>で参考価格です。価格、取付費は販売店が独自に定めておりますので、詳しくは各販売店におたずねください。 ■装着用品・パーツ製造事業者: トヨタ自動車株式会社 ■**設定**のない商品は、全車型に適用です。 ※商品に関するお問い合わせ先・注意事項についてはP.051~053をご覧ください。



015 ウッド調ステアリング

35,200円(消費税抜き32,000円) **1.1H** <B5V0>

最上級グレード（TZ-G）に装着されているものと同じステアリングです。

色 [内装色]：本革巻き部分／

木目調（ライトブラウン） [ニュートラルベージュ]、

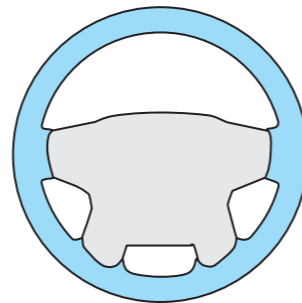
木目調（ダークブラウン） [ブラック]

設定 除くTZ-G

※商品はステアリング部のみです。ホーンパッドやステアリングスイッチは含みません。

※写真は当該車両とは異なります。

商品部位



016 シフトノブ

8,800円(消費税抜き8,000円) <B7E3>

上級グレード（TZ-G、TX“Lパッケージ”）に装着されているものと同じシフトノブです。

色 [内装色]：本革巻き部分／ブラウン [ニュートラルベージュ]、ブラック [ブラック]

設定 TX



017 インテリアイルミネーション（2モードタイプ・5灯）

18,700円（消費税抜き17,000円）**1.5H**〈B9B2〉

5灯のホワイトのイルミネーションがムードある室内空間を演出。フロントシート、リヤシートの足元を照らします。さらにセンターコンソールから小物入れ、シフトレバーを照らすイルミネーションが、手元の確認をサポート。ドアオープンに連動して点灯し、ドアクローズ後も数秒点灯し続けます。また、スモールランプのON/OFFに連動し、減光したイルミネーションが点灯/消灯します。

設定 TX

※写真の色や照度は実際とは異なります。

※写真は当該車両とは異なります。



018 スカッフイルミネーション

1台分（フロント2枚）37,400円（消費税抜き34,000円）**0.6H**〈G1H0〉

ドアオープン時に車名ロゴが白色に点灯し、美しい陰影を生み出します。

色 [内装色]：ニュートラルベージュ [ニュートラルベージュ]、ブラック [ブラック]

※写真の色や照度は実際とは異なります。

0.0H は標準取付時間です。作業時間に応じた取付費が別途必要となります。価格は取付費を含まないメーカー希望小売価格＜（消費税10%込み）'22年8月現在のもの＞で参考価格です。価格、取付費は販売店が独自に定めておりますので、詳しくは各販売店におたずねください。 ■装着用品・パーツ製造事業者：トヨタ自動車株式会社 ■**設定**のない商品は、全車型に適用です。 ※商品に関するお問い合わせ先・注意事項についてはP.051～053をご覧ください。



028 LEDバルブセット

TZ-G、TX“Lパッケージ”（7人乗り） 30,800円（消費税抜き28,000円）0.3H〈B9DC〉

TX“Lパッケージ”（5人乗り） 26,950円（消費税抜き24,500円）0.3H〈B9DB〉

TX 23,100円（消費税抜き21,000円）0.3H〈B9DA〉

標準装備のバルブを高輝度LEDに交換することで、室内をより明るく照射。バニティランプには肌映りを考慮して暖色系のLEDを採用しています。

【設定】 除くプラズマクラスター搭載LEDルームランプ付車
※写真の色や照度は実際とは異なります。

※本製品を2個以上比べた場合、LEDの個体差により若干色が違って見える場合があります。 ※エンジン始動時や電圧が安定しない時などに、光がちらついて見える場合がありますが、製品異常ではありません。

■交換部位

グレード	マップランプ	バニティランプ	ルームランプ	リヤルームランプ	ラゲージルームランプ	合計個数
TZ-G、TX“Lパッケージ”（7人乗り）	2灯	2灯	2灯	2灯	—	8個
TX“Lパッケージ”（5人乗り）	2灯	2灯	2灯	—	1灯	7個
TX	2灯	2灯	1灯	—	1灯	6個

0.0H は標準取付時間です。作業時間に応じた取付費が別途必要となります。価格は取付費を含まないメーカー希望小売価格＜（消費税10%込み）'22年8月現在のもの＞で参考価格です。価格、取付費は販売店が独自に定めておりますので、詳しくは各販売店におたずねください。 ■装着用品・パーツ製造事業者：トヨタ自動車株式会社 ■【設定】のない商品は、全車型に適用です。 ※商品に関するお問い合わせ先・注意事項についてはP.051～053をご覧ください。



029 プラズマクラスター搭載LEDルームランプ

19,140円（消費税抜き17,400円）0.5H〈104N〉

プラズマクラスターで車内を快適空間に。LED照明付。
色：グレー

【設定】 除くLEDバルブセット付車

※写真の色や照度は実際とは異なります。



030 IR（赤外線）カットフィルム（リヤサイド・バックガラス）

30,800円（消費税抜き28,000円）2.2H クリア〈F0F3〉、スモーク〈F0F4〉

真夏の直射日光による肌への「ジリジリ感」を緩和するウィンドウフィルム。ガラスの飛散防止にも役立ちます。

色：クリア、スモーク

■赤外線カット率（クリア約74%、スモーク約53%） ■紫外線カット率（約99%）

■透過率（クリア約87%、スモーク約35%）



031 サンシェード

13,200円（消費税抜き12,000円）〈H2B1〉

運転席まわりの不快な温度上昇を軽減。コンパクトに収納でき、簡易型カーテンとしても活躍します。

色：シルバー

材質：ポリエステル

※写真は当該車両とは異なります。

052 本革キーケース

11,000円(消費税抜き10,000円)

ブラック〈B1J5〉

ブラウン〈B1J6〉

こだわりの本革素材を使用した、本物志向の大人のキーケース。シンプルな作りなので簡単に出し入れが可能。大切なスマートキーを保護します。

TOYOTAロゴ入り。

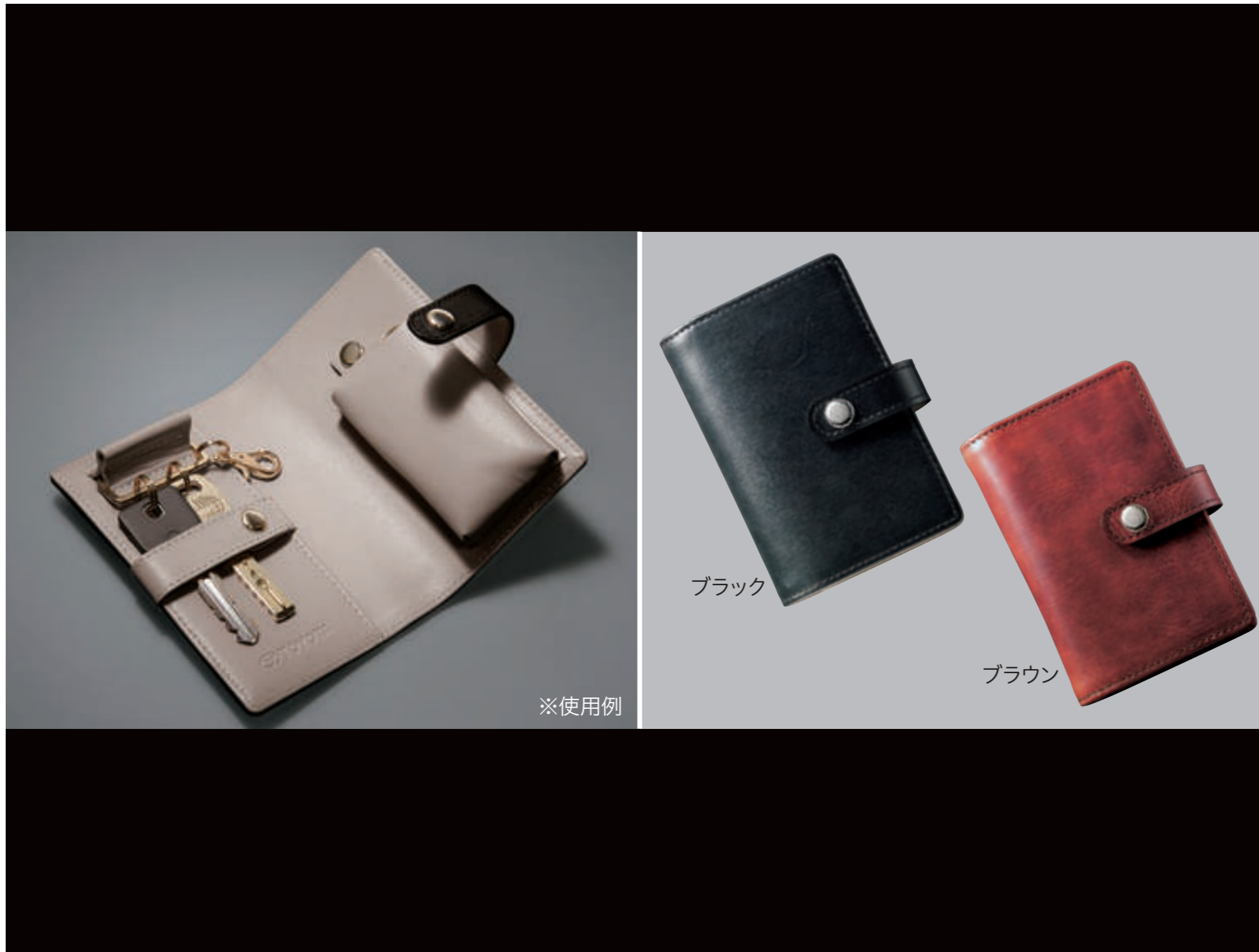
色：ブラック、ブラウン

材質：牛革

※スマートキーは付属しません。

※天然皮革のため、色・シボ感は物によって異なります。

※リモートスタート（スマートキー一体タイプ）のリモコンは収納できません。

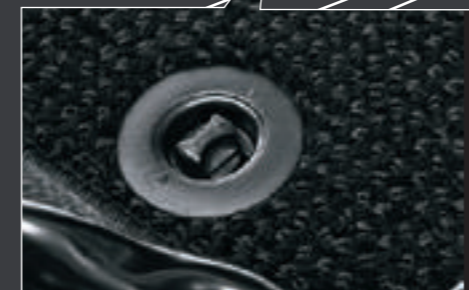
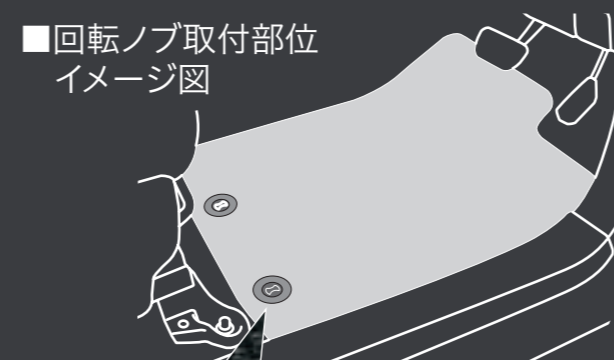




フロアマットを固定する工夫が施されています。

運転席側は2カ所に取り付けられた回転ノブでフロアマットをしっかり固定。走行中のマットのズレを防止します。取り外しもスムーズにできます。

■回転ノブ取付部位イメージ図



※写真は当該車両とは異なります。

053 フロアマット（ラグジュアリー）*1

1台分・5人乗り用 33,000円（消費税抜き30,000円）〈A0F1〉

1台分・7人乗り用 38,500円（消費税抜き35,000円）〈A0F2〉

質感豊かな風合いが高級感を演出する、使い勝手のよい軽量のマットです。
車名ロゴは刺繍ネーム仕様。
色：フラクセン、ブラック
材質：ポリプロピレン

*1. トヨタ純正フロアマットは難燃性・耐久性等、車両同等の品質基準をクリアしています。他のフロアマット類と重ねて使用しないでください。

0.0H は標準取付時間です。作業時間に応じた取付費が別途必要となります。価格は取付費を含まないメーカー希望小売価格＜（消費税10%込み）'22年8月現在のもの＞で参考価格です。価格、取付費は販売店が独自に定めておりますので、詳しくは各販売店におたずねください。 ■装着用品・パーツ製造事業者：トヨタ自動車株式会社 ■設定のない商品は、全車型に適用です。 ※商品に関するお問い合わせ先・注意事項についてはP.051～053をご覧ください。

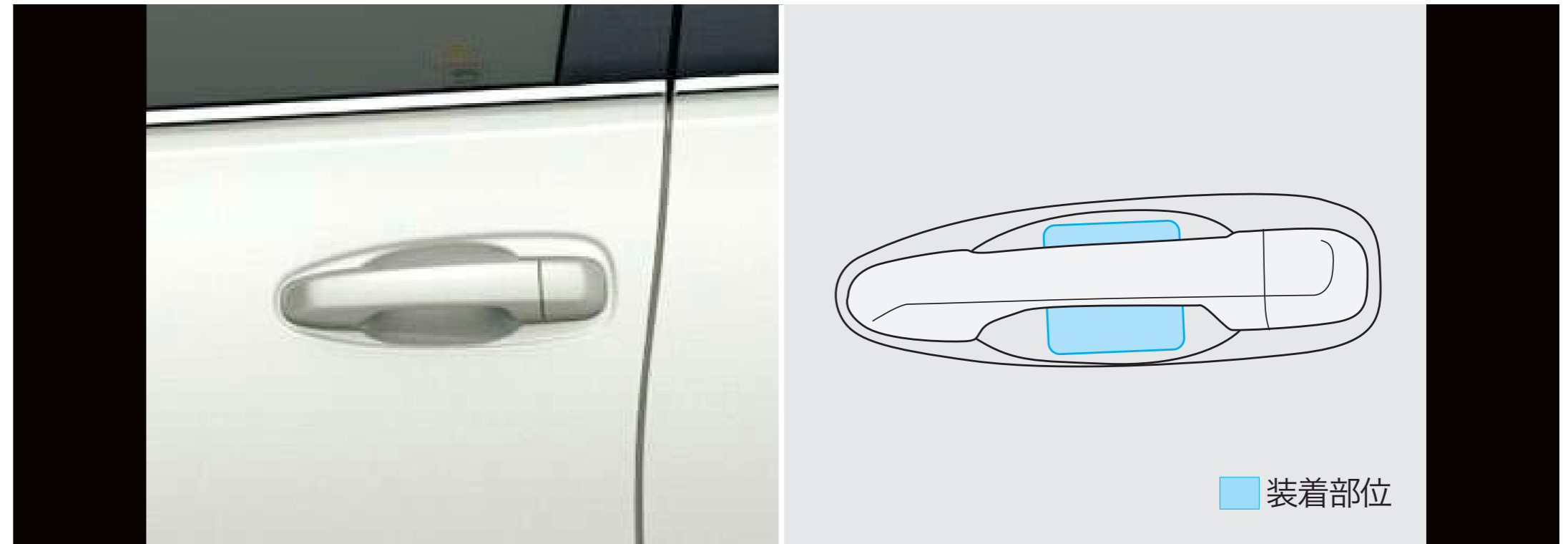


**054 サイドバイザー
(RVワイド) *1**

ベーシック
「いちおし」セット

1台分 22,000円(消費税抜き20,000円) 0.3H <K0JJ>

雨天時の室内換気に役立ち、高速走行時の風切り音を配慮したアクリル製バイザーです。車名ロゴ入り。



055 プロテクションフィルム（ドアハンドル）

6,600円(消費税抜き6,000円) 0.7H <S1AR>

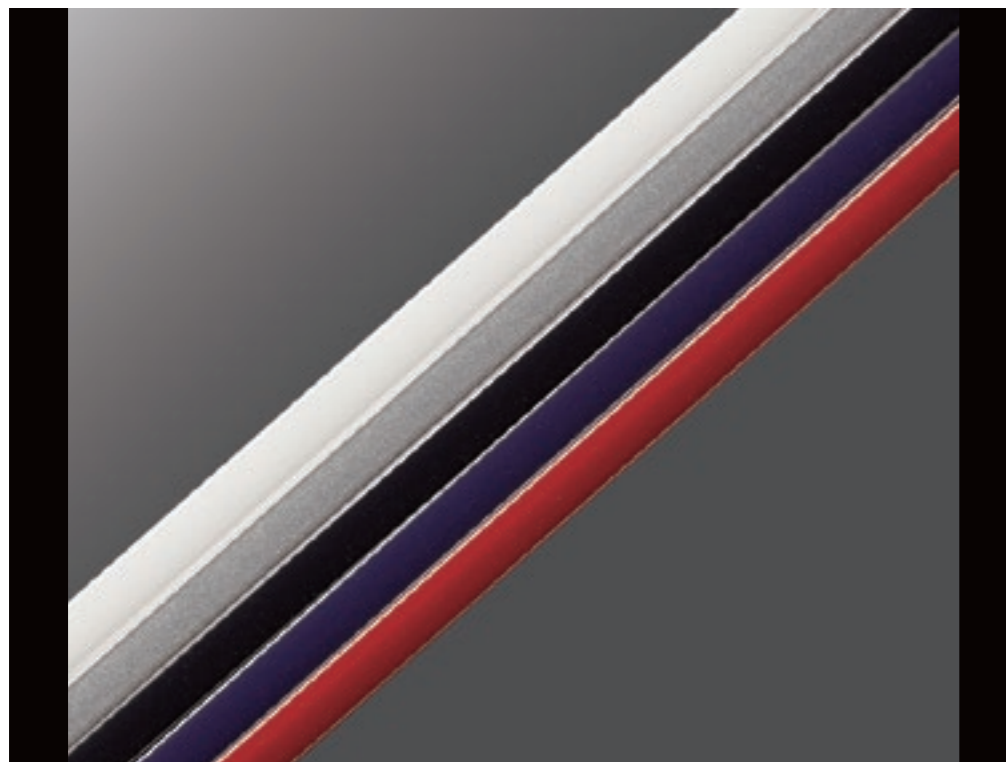
ドアハンドルのくぼみ部分に貼る透明フィルム。ボディカラーの美しさを損なわず、ハンドルを握る際のツメなどによるボディへの傷つきを防ぎます。フロント・リヤ各2枚。

材質：ウレタン

※車両になじむ透明フィルムを使用しています。

*1. トヨタ純正サイドバイザーは車種専用設計により、風切り音等の品質を確保しています。

0.0H は標準取付時間です。作業時間に応じた取付費が別途必要となります。価格は取付費を含まないメーカー希望小売価格<(消費税10%込み)'22年8月現在のもの>で参考価格です。価格、取付費は販売店が独自に定めておりますので、詳しくは各販売店におたずねください。 ■装着用品・パーツ製造事業者：トヨタ自動車株式会社 ■設定のない商品は、全車型に適用です。 ※商品に関するお問い合わせ先・注意事項についてはP.051~053をご覧ください。



056 ドアエッジプロテクター（樹脂製）

2本入 2,750円（消費税抜き2,500円）0.2H〈K6B3〉

ドア開閉時に傷つきやすいエッジをガードします。

色：ホワイト、シルバーメタリック、ブラック、ダークブルー、
レッドマイカメタリック

※1台分はフロント・リヤそれぞれ1セットずつ必要となります。

※汎用色設定のため、車両色とは若干異なります。



057 クリーンボックス

7,700円（消費税抜き7,000円）0.3H〈D3A3〉

色：ブラック

※写真は当該車両とは異なります。



開（インナーケース付）

0.0H は標準取付時間です。作業時間に応じた取付費が別途必要となります。価格は取付費を含まないメーカー希望小売価格＜（消費税10%込み）'22年8月現在のもの＞で参考価格です。価格、取付費は販売店が独自に定めておりますので、詳しくは各販売店におたずねください。 ■装着用品・パーツ製造事業者：トヨタ自動車株式会社 ■設定のない商品は、全車型に適用です。 ※商品に関するお問い合わせ先・注意事項についてはP.051～053をご覧ください。



060 カーカバー（防災タイプ）

26,400円（消費税抜き24,000円）〈K7B2〉

（財）日本防災協会認定生地を使用しています。

材質：ポリエステル

設定 除くベースラック（ルーフレールタイプ）付車



061 レスキューマンⅢ（ハンマー&カッター）*1

2,530円（消費税抜き2,300円）〈77P2〉



062 三角表示板

2,750円（消費税抜き2,500円）〈77R0〉

***1. 【ご注意】** ●緊急脱出のための専用品です。他の用途には使用しないでください。 ●フロントウィンドウガラスは緊急脱出用ハンマーでは割ることができません。また、一部車両のドアガラスおよびリヤウィンドウガラスには合わせガラスが使用されているため割ることができません。 ●ドアガラスを割り、穴を広げるとき、ガラスの破片でケガをしないようご注意ください。 ●お子様のいたずらでケガをする場合がありますので十分ご注意ください。

0.0H は標準取付時間です。作業時間に応じた取付費が別途必要となります。価格は取付費を含まないメーカー希望小売価格＜（消費税10%込み）'22年8月現在のもの＞で参考価格です。価格、取付費は販売店が独自に定めておりますので、詳しくは各販売店におたずねください。 ■装着用品・パーツ製造事業者：トヨタ自動車株式会社 ■ 設定のない商品は、全車型に適用です。 ※商品に関するお問い合わせ先・注意事項についてはP.051～053をご覧ください。



701 TZ 緊急セットC

17,050円(消費税抜き15,500円)〈3274〉

災害時に役立つアイテムが多数揃った防災士監修のセット。防水仕様のリュックは、水を入れたら給水袋に、空気を入れたら枕としても使用可能です*。

【セット内容】

- | | |
|------------------|------------------------|
| ①LEDランタン | ⑪レインコート |
| ②着圧ソックス | ⑫パーソナルメモ |
| ③フロント3面カーテン | ⑬レジャーシート (L180×W180cm) |
| ④ウインドウ防虫ネット (2枚) | ⑭マスク (3枚) |
| ⑤防水リュック (容量20L) | ⑮耳せん |
| ⑥ホイッスル | ⑯目隠しポンチョ |
| ⑦防災BOOK | ⑰レスキューシート |
| ⑧携帯トイレ (3枚) | ⑱軍手 |
| ⑨エアマット | ⑲ネックピロー |
| ⑩ウェットティッシュ | |

*完全密封ではないので、空気が漏れる場合があります。

※保証期間はご購入日から1年間です。

※非常食・飲料水などは、必要に応じてご準備することをおすすめします。

※3列目シート使用の際は、バックドア開放時の落下にご注意ください。

0.0H は標準取付時間です。作業時間に依じた取付費が別途必要となります。価格は取付費を含まないメーカー希望小売価格<(消費税10%込み)'22年8月現在のもの>で参考価格です。価格、取付費は販売店が独自に定めておりますので、詳しくは各販売店におたずねください。 ■装着用品・パーツ製造事業者：トヨタ自動車株式会社 ■設定のない商品は、全車型に適用です。 ※商品に関するお問い合わせ先・注意事項についてはP.051~053をご覧ください。



※写真はイメージです。

039 スノー・レジャー用フロアマット（縁高タイプ）*1



040 シートエプロン



041 合金鋼チェーン

039 スノー・レジャー用フロアマット（縁高タイプ）*1

フロント（運転席・助手席）11,550円（消費税抜き10,500円）〈A2J6〉

約40mmの縁高形状、車両専用形状でフロアへの水や汚れの浸入を防ぎ、車内を清潔に保ちます。雪や雨の日だけでなく、マリンスポーツ・キャンプなどレジャーでお車を使用される方に最適な防水マットです。

色：ブラック 材質：合成ラバー（SBR）

※フロアマットを固定する工夫についてはP.028参照

040 シートエプロン

フロントシート1席分11,000円（消費税抜き10,000円）〈B0A6〉

色：グレー 材質：ポリエステル ※写真は当該車両とは異なります。

041 合金鋼チェーン

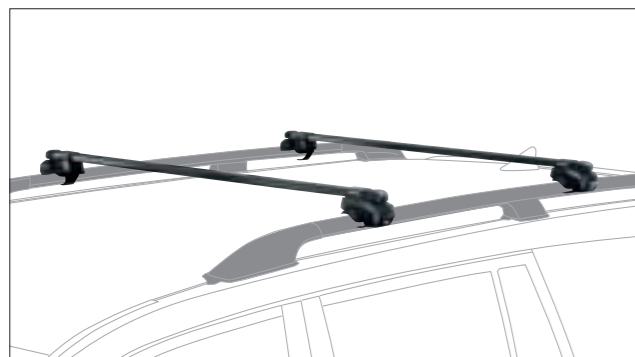
26,400円（消費税抜き24,000円）〈V1C0〉

■適応サイズは、新車標準ホイール・タイヤを基準にしています。ホイール・タイヤの種類（特に冬用タイヤ）・メーカーによっては装着できない場合があります。詳しくは販売店にお問い合わせください。 ■アルミホイールにチェーンを取り付けると、ホイールに傷がつく恐れがあります。

※写真のディスクホイールおよびタイヤについては当該車両とは異なります。

*1. トヨタ純正フロアマットは難燃性・耐久性等、車両同等の品質基準をクリアしています。他のフロアマット類と重ねて使用しないでください。

0.0H は標準取付時間です。作業時間に応じた取付費が別途必要となります。価格は取付費を含まないメーカー希望小売価格＜（消費税10%込み）'22年8月現在のもの＞で参考価格です。価格、取付費は販売店が独自に定めておりますので、詳しくは各販売店におたずねください。 ■装着用品・パーツ製造事業者：トヨタ自動車株式会社 ■設定のない商品は、全車型に適用です。 ※商品に関するお問い合わせ先・注意事項についてはP.051～053をご覧ください。



042 ベースラック（ルーフレールタイプ）



043 大型アルミラックアタッチメント



044 サイクルアタッチメント



045 スキー&スノーボードアタッチメント



046 サーフボードアタッチメント



047 ルーフボックス

システムラックアタッチメント

042 ベースラック（ルーフレールタイプ）

販売店取付 30,800円（消費税抜き28,000円）**0.5H**〈N9E0〉

お客様取付 30,800円（消費税抜き28,000円）〈N9E1〉

本体重量：5.0kg 許容積載重量：60kg（含むアタッチメントの重量） サイズ：L1,300×W105×H95mm

材質：〔本体〕スチール、樹脂（ナイロン、ポリ塩化ビニル）

〔設定〕ルーフレールまたはルーフレール（ブラック）〈メーカーオプション〉付車、除くカーカバー（防災タイプ）付車

043 大型アルミラックアタッチメント

販売店取付 45,100円（消費税抜き41,000円）**0.7H**〈N9EE〉

お客様取付 45,100円（消費税抜き41,000円）〈N9EF〉

本体重量：7.9kg サイズ：L1,185×W1,075×H75mm 材質：アルミニウム

044 サイクルアタッチメント

販売店取付 33,000円（消費税抜き30,000円）**0.3H**〈N9EL〉

お客様取付 33,000円（消費税抜き30,000円）〈N9EM〉

本体重量：6.6kg サイズ：L2,000×W230×H750mm 材質：アルミニウム

045 スキー&スノーボードアタッチメント

販売店取付 22,000円（消費税抜き20,000円）**0.4H**〈N9EJ〉

お客様取付 22,000円（消費税抜き20,000円）〈N9EK〉

本体重量：3.0kg サイズ：L80×W810×H165mm 材質：〔アーム部〕アルミニウム、〔クッション〕合成ラバー（EPDM）

046 サーフボードアタッチメント

販売店取付 17,600円（消費税抜き16,000円）**0.3H**〈N9EN〉

お客様取付 17,600円（消費税抜き16,000円）〈N9EP〉

本体重量：3.2kg サイズ：L130×W145×H125mm 材質：スチール、樹脂（ポリプロピレン）

047 ルーフボックス

94,600円（消費税抜き86,000円）**0.5H**〈N9EQ〉

94,600円（消費税抜き86,000円）〈N9ER〉

本体重量：19kg 許容積載重量：40kg サイズ：L2,000×W830×H340mm

材質：〔ボックス部〕樹脂（ポリプロピレン）、〔カバー部〕樹脂（ABS）

0.0H は標準取付時間です。作業時間に応じた取付費が別途必要となります。価格は取付費を含まないメーカー希望小売価格＜（消費税10%込み）'22年8月現在のもの＞で参考価格です。価格、取付費は販売店が独自に定めておりますので、詳しくは各販売店におたずねください。 ■装着用品・パーツ製造事業者：トヨタ自動車株式会社 ■〔設定〕のない商品は、全車型に適用です。 ※商品に関するお問い合わせ先・注意事項についてはP.051～053をご覧ください。

034 レインクリアリングブルーミラー

13,200円(消費税抜き12,000円) 0.2H〈K8GC〉

ミラー表面に親水処理を行い、視認性を向上。太陽光により親水性の回復および自己回復機能が持続します。

【設定】 除くブラインドスポットモニター+リヤクロストラフィックアラート（メーカーオプション）付車

※写真は当該車両とは異なります。



0.0H は標準取付時間です。作業時間に応じた取付費が別途必要となります。価格は取付費を含まないメーカー希望小売価格＜（消費税10%込み）'22年8月現在のもの＞で参考価格です。価格、取付費は販売店が独自に定めておりますので、詳しくは各販売店におたずねください。 ■装着用品・パーツ製造事業者：トヨタ自動車株式会社 ■【設定】のない商品は、全車型に適用です。 ※商品に関するお問い合わせ先・注意事項についてはP.051～053をご覧ください。



リモートスタート

離れた場所からリモコン操作でエンジンを始動。乗車前から車内を快適な温度に保てます。

035 リモートスタート（スマートキー一体タイプ）

68,200円（消費税抜き62,000円）0.6H〈DFVU〉

スマートキーと一体化し、携帯性が大幅に向上します。

サイズ：【リモコン】L91×W44×H20mm（メカニカルキー装着時。除く突起部分）
【リモコンアンテナ部】149mm（伸長時）

■使用時には周囲の安全を十分ご確認の上ご使用ください。 ■一般公道や閉め切った場所でのご使用はおやめください。 ■車両停止中にエンジンをみだりに稼働させた場合、条例により、罰則を受けることがありますのでご注意ください。（ご購入の際は地方自治体の条例などをご確認ください。） ※詳しい商品の機能については販売店におたずねください。 ※リモートスタート（スマートキー一体タイプ）については、内蔵メカニカルキーは車両のキーナンバー確認後の手配となりますので、お受け取りいただくまで、車両に付属のスマートキーを携帯してください。

0.0H は標準取付時間です。作業時間に応じた取付費が別途必要となります。価格は取付費を含まないメーカー希望小売価格＜（消費税10%込み）'22年8月現在のもの＞で参考価格です。価格、取付費は販売店が独自に定めておりますので、詳しくは各販売店におたずねください。 ■装着用品・パーツ製造事業者：トヨタ自動車株式会社 ■設定のない商品は、全車型に適用です。 ※商品に関するお問い合わせ先・注意事項についてはP.051～053をご覧ください。

036 リモートスタート（ベーシックタイプ）

48,400円（消費税抜き44,000円）0.6H〈DFUU〉

サイズ：【リモコン】L62×W36×H18mm（除く突起部分）
【リモコンアンテナ部】156mm（伸長時）

■エアコン・デフロッガー制御

エアコン	デフロスター・デフロッガー
ON設定時:ユーザー設定温度で作動	外気温5°C未満:ON
OFF設定時:25°Cオート	外気温5°C以上:OFF



037 ウェルカムライト（運転席・助手席）

26,400円（消費税抜き24,000円）**2.1H**〈G2KU〉

スマートキーを携帯し近づくか、ワイヤレス機能にてドアロックを解除すると、ドアミラーから白色LEDの白い光がさし「おもてなし」を演出します。夜間の乗車時に便利です。なお、イグニッションをONにすると消灯します。

色：ホワイト（LED）

設定 除くディスプレイオーディオ+T-Connectナビキット（工場装着）・マルチテレインモニター（メーカーオプション）、ブラインドスポットモニター+リヤクロストラフィックアラート（メーカーオプション）付車

※写真はドアミラーが格納されていない時の照射状態です。

※写真の色や照度は実際とは異なります。



038 プレミアムホーン

5,500円（消費税抜き5,000円）**0.3H**〈M5C2〉

高級感あふれるホーンで高音質のハーモニーを実現した保安基準適合品。

※toyota.jpのランドクルーザープラド「オリジナルアクセサリ」のページで、プレミアムホーンのサウンドが試聴できます。

0.0H は標準取付時間です。作業時間に応じた取付費が別途必要となります。価格は取付費を含まないメーカー希望小売価格＜（消費税10%込み）'22年8月現在のもの＞で参考価格です。価格、取付費は販売店が独自に定めておりますので、詳しくは各販売店におたずねください。 ■装着用品・パーツ製造事業者：トヨタ自動車株式会社 ■**設定**のない商品は、全車型に適用です。 ※商品に関するお問い合わせ先・注意事項についてはP.051～053をご覧ください。

**019** アウトドアパッケージ**020** ラゲージプロテクター+**014** セカンドシートカバーのセット

[お得なセット価格]

39,600円(消費税込み) ▶

36,300円(消費税抜き33,000円)〈BKLU〉

セカンドシートカバーについてはP.022参照

荷物積み降ろし時の
バンパーの傷つきを防止

折りたたみ時



ゴム輪による簡単脱着

020 ラゲージプロテクター

0.0H は標準取付時間です。作業時間に応じた取付費が別途必要となります。価格は取付費を含まないメーカー希望小売価格＜（消費税10%込み）'22年8月現在のもの＞で参考価格です。価格、取付費は販売店が独自に定めておりますので、詳しくは各販売店におたずねください。 ■装着用品・パーツ製造事業者：トヨタ自動車株式会社 ■[設定]のない商品は、全車型に適用です。 ※商品に関するお問い合わせ先・注意事項についてはP.051～053をご覧ください。

**020 ラゲージプロテクター****17,600円（消費税抜き16,000円）〈J1CC〉**

バックドアを開けた時の荷崩れや、走行時・坂道停車時のラゲージ内の荷物のズレによるバックドア内壁の傷つきを防止します。簡単に脱着が可能で、荷物によるバンパーの傷つきも防止します。

材質：樹脂（ポリ塩化ビニル）

※写真は当該車両とは異なります。



荷物積み降ろし時の
バンパーの傷つきを防止



折りたたみ時



ゴム輪による簡単脱着

0.0H は標準取付時間です。作業時間に応じた取付費が別途必要となります。価格は取付費を含まないメーカー希望小売価格＜（消費税10%込み）'22年8月現在のもの＞で参考価格です。価格、取付費は販売店が独自に定めておりますので、詳しくは各販売店におたずねください。 ■装着用品・パーツ製造事業者：トヨタ自動車株式会社 ■**設定**のない商品は、全車型に適用です。 ※商品に関するお問い合わせ先・注意事項についてはP.051～053をご覧ください。



サードシート起こし状態

021 ラゲージソフトトレイ**14,300円（消費税抜き13,000円）〈J0A1〉**

濡れた荷物を気にせず収納できる撥水・防水機能、外周縁付、滑り止め機能付のトレイです。車名ロゴ入り。

材質：ポリエステル+ウレタンフィルム+ウレタン+ポリエステルの4層ラミネート

※防水性に優れた素材ですが、構造上、完全防水ではありません。

**022 ラゲージトレイ****15,400円（消費税抜き14,000円）〈i8B0〉**

濡れた荷物を気にせず積める防水タイプのトレイ。車名ロゴ入り。

材質：樹脂（軟質オレフィン）

※サードシート使用時は装着できません。



023 ロングラゲージマット

20,900円(消費税抜き19,000円)〈A2E0〉

濡れた荷物の収納にも便利な防水タイプのマットです。車名ロゴ入り。

色 [内装色] : ダークベージュ [ニュートラルベージュ]、シルバー [ブラック]

材質: 【表面】 ポリエステルメッシュ 【裏面】 ポリ塩化ビニル

※サードシート使用時は装着できません。丸めて収納してください。

※写真は当該車両とは異なります。



024 トランクマット（カーペットタイプ）

13,200円(消費税抜き12,000円)〈A2A0〉

トランクルームを汚れから守ります。車名ロゴ入り。

材質: ポリプロピレン

※サードシート使用時は装着できません。丸めて収納してください。



盗難防止機能付ナンバーフレームセット

048 プレステージ

[お得なセット価格]

9,460円(消費税込み) ▶ **8,910円(消費税抜き8,100円)**〈BHFU〉

ナンバーフレーム（プレステージ/フロント&リヤ）+ロックボルト（ナンバープレート用）のセット*1
ナンバーフレーム表面処理：クロムメッキ+ゴールド塗装

設定 除く字光式ナンバープレート付車

ベーシック
「いちおし」セット



049 デラックス

[お得なセット価格]

7,260円(消費税込み) ▶ **6,710円(消費税抜き6,100円)**〈BHGU〉

ナンバーフレーム（デラックス/フロント&リヤ）+ロックボルト（ナンバープレート用）のセット*1
ナンバーフレーム表面処理：クロムメッキ

設定 除く字光式ナンバープレート付車

*1. ナンバーフレーム・ロックボルトは、それぞれ単品でもご購入いただけます。

0.0H は標準取付時間です。作業時間に応じた取付費が別途必要となります。価格は取付費を含まないメーカー希望小売価格〈（消費税10%込み）'22年8月現在のもの〉で参考価格です。価格、取付費は販売店が独自に定めておりますので、詳しくは各販売店におたずねください。 ■装着用品・パーツ製造事業者：トヨタ自動車株式会社 ■ 設定のない商品は、全車型に適用です。 ※商品に関するお問い合わせ先・注意事項についてはP.051~053をご覧ください。



050 キー付ホイールナット

11,000円(消費税抜き10,000円)〈U5A0〉



051 カーロック

49,500円(消費税抜き45,000円)〈U5E0〉

本体アーム部分はラバーを使用し、ホイール等への傷つきを防止します。堅固な外観が確かなセキュリティ性能を想起させます。ホイールごと外されることを防ぐため、キー付ホイールナットとの同時装着がおすすめです。

⚠ 注意:カーロックを装着したまま車を発進させると、車両やホイール・タイヤに損傷を与えます。

サポートヨ プラス+

サポートヨ

*「サポートヨ」とは
“サポートトヨタ”
の略称です。

お悩み別！

快適なお出かけを
お手伝いする用品



カーブでからだを
支えるのが大変



運転するときに
安心をプラスしたい



座っているとお尻や
腰が痛くなる



乗り降りがつらい



ちょっとしたお困り
ごとを解決したい

詳しくは
こちらを
Check!



**702 回転クッション ヒップ型 *1****2,508円(消費税抜き2,280円)〈3287〉**

座面が回転することで身体の向きを簡単に換えられ、乗り降りをサポートする座布団型のクッションです。

材質：【表地・裏地】ポリエステル

【中材】低反発ウレタンフォーム、樹脂（EVA）

取付位置：助手席、リヤシート左席

*1. 写真は当該車両とは異なります。

0.0H は標準取付時間です。作業時間に応じた取付費が別途必要となります。価格は取付費を含まないメーカー希望小売価格〈（消費税10%込み）'22年8月現在のもの〉で参考価格です。価格、取付費は販売店が独自に定めておりますので、詳しくは各販売店におたずねください。 ■装着用品・パーツ製造事業者：トヨタ自動車株式会社 ■設定のない商品は、全車型に適用です。 ※商品に関するお問い合わせ先・注意事項についてはP.051～053をご覧ください。



703 ドライブマスターEX 背あてサポート*1

3,828円(消費税抜き3,480円)〈3888〉

体に沿うような曲面形状が腰を包み込み支えることで、乗車中の横ゆれを軽減します。走行中、安定した姿勢を保持できるので快適です。

色：ブラック

材質：【表地・裏地】ポリエステル

【中材】ウレタンフォーム

取付位置：運転席、助手席、セカンドシート左右席、サードシート

設定 除くバッククッション EXGEL® (運転席) 付車

※セカンドシート中央席には取り付けできません。



704 バッククッション EXGEL®*1

13,200円(消費税抜き12,000円)〈3285〉

優れた体圧分散性と衝撃吸収性を持つエクスジェル®を埋め込んだ立体サポート構造を採用したクッションです。深くもたれかかることで骨盤を左右から包み込むようにホールドし、運転時のお尻・腰・背中への負担をやわらげます。

色：ブラック

材質：【表皮】ポリエステル

【エクスジェル®】合成ゴム

取付位置：運転席

設定 除くドライブマスターEX 背あてサポート付車

*1. 写真は当該車両とは異なります。 *2. SRSサイドエアバッグ&SRSカーテンシールドエアバッグが全車標準装備のため、SRSサイドエアバッグ対応純正用品以外は使用しないでください。車種専用の純正用品以外を使用するとSRSサイドエアバッグが正常に作動しなくなり、重大な傷害を受ける恐れがあります。

0.0H は標準取付時間です。作業時間に応じた取付費が別途必要となります。価格は取付費を含まないメーカー希望小売価格<(消費税10%込み)'22年8月現在のもの>で参考価格です。価格、取付費は販売店が独自に定めておりますので、詳しくは各販売店におたずねください。 ■装着用品・パーツ製造事業者：トヨタ自動車株式会社 ■ 設定 のない商品は、全車型に適用です。 ※商品に関するお問い合わせ先・注意事項についてはP.051~053をご覧ください。



705 傘・杖フックホルダー*1

638円(消費税抜き580円)〈3288〉

ヘッドレストに取り付けて傘や杖を収納できるホルダー。2本同時収納できるC型リングは固定・取り外しが簡単です。使用しない時は回転させてヘッドレストに収納もできます。

材質：樹脂（TPE）

取付位置：運転席・助手席ヘッドレスト部

収納：2本



706 シートベルトケアパッド プラス*1

814円(消費税抜き740円)〈3295〉

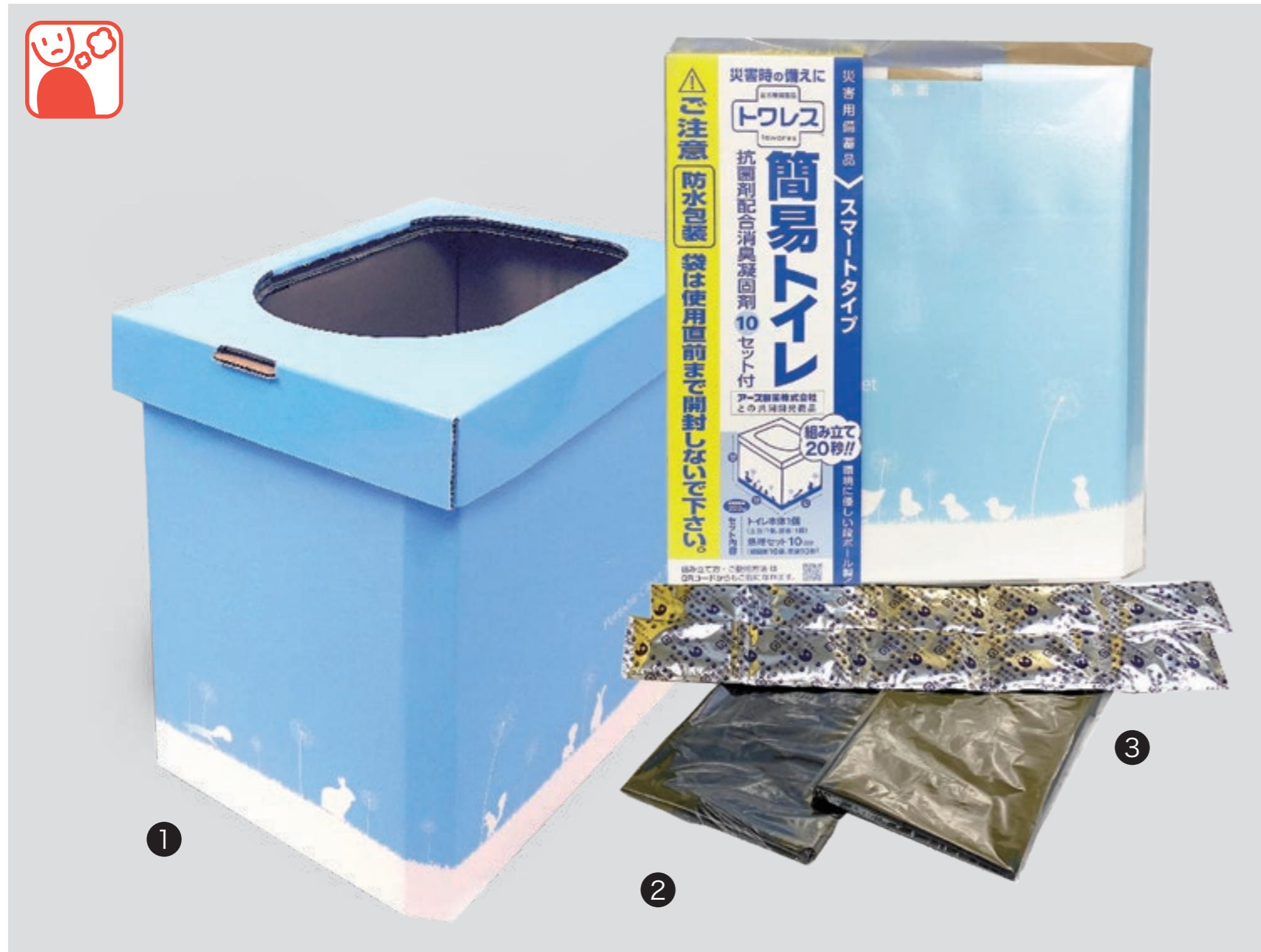
シートベルトに装着して使用。シートベルトを引き出しやすいパッド形状で、着用時の圧迫感や擦れを軽減します。

材質：【表面・裏面】ポリエステル

【クッション材】ウレタン

*1. 写真は当該車両とは異なります。

0.0H は標準取付時間です。作業時間に応じた取付費が別途必要となります。価格は取付費を含まないメーカー希望小売価格〈（消費税10%込み）'22年8月現在のもの〉で参考価格です。価格、取付費は販売店が独自に定めておりますので、詳しくは各販売店におたずねください。 ■装着用品・パーツ製造事業者：トヨタ自動車株式会社 ■[設定]のない商品は、全車型に適用です。 ※商品に関するお問い合わせ先・注意事項についてはP.051～053をご覧ください。



707 非常用トイレ スマートタイプ10回分

3,630円(消費税抜き3,300円)〈3296〉

非常時に使える組み立て式の簡易トイレのセット。トイレ本体は約20秒で組み立て可能、耐荷重約200kgで屋外でも使用可能です。収納時は保管しやすいコンパクト設計で防水仕様です。

サイズ：[収納時] 約L370×W340×H65mm

[便器サイズ(組立時)] 約L270×W340×H375mm

【セット内容】

- ① トイレ本体(土台・便座)：1個
- ② 便袋：10枚
- ③ 抗菌剤配合消臭凝固剤：10個

※3列目シート使用の際は、バックドア開放時の落下にご注意ください。

0.0H は標準取付時間です。作業時間に応じた取付費が別途必要となります。価格は取付費を含まないメーカー希望小売価格<(消費税10%込み)'22年8月現在のもの>で参考価格です。価格、取付費は販売店が独自に定めておりますので、詳しくは各販売店におたずねください。 ■装着用品・パーツ製造事業者：トヨタ自動車株式会社 ■設定のない商品は、全車型に適用です。 ※商品に関するお問い合わせ先・注意事項についてはP.051~053をご覧ください。

チャイルドシートとして使用



カジュアル

ナチュラル

モダン

072 NEO G-Child baby

41,800円(消費税抜き38,000円)

カジュアル〈77FJ〉、ナチュラル〈77FK〉、モダン〈77FL〉

サイズ：L485×W485×H655mm

チャイルドシートとして使用



カジュアル

ナチュラル

モダン

073 NEO G-Child ISO leg*1

85,800円(消費税抜き78,000円)

カジュアル〈77FM〉、ナチュラル〈77FN〉、モダン〈77FP〉

サイズ：L620×W415×H655mm

(コネクタ最短時・サポートレッグ含まず)

カジュアル
(最大時)

ナチュラル
(最小時)

075 ジュニアシート

38,500円(消費税抜き35,000円)

カジュアル〈77G4〉、ナチュラル〈77G3〉

サイズ：【最小時】L480×W450×H690mm

【最大時】L500×W500×H830mm

【折りたたみ時】L770×W480×H250mm

重量：6.0kg

トヨタ NEO G-Childシリーズ GOA for Children | トヨタ NEO G-Childシリーズは、国土交通省の定める基準をクリアしています。

*1. ISO FIX対応のチャイルドシートは、ISO FIX対応固定専用アンカーに固定した状態で道路運送車両の保安基準に適合させているため、指定されたものをご使用ください。詳細はトヨタ販売店におたずねください。

0.0H は標準取付時間です。作業時間に応じた取付費が別途必要となります。価格は取付費を含まないメーカー希望小売価格<(消費税10%込み)>'22年8月現在のもの>で参考価格です。価格、取付費は販売店が独自に定めておりますので、詳しくは各販売店におたずねください。 ■装着用品・パーツ製造事業者：トヨタ自動車株式会社 ■設定のない商品は、全車型に適用です。 ※商品に関するお問い合わせ先・注意事項についてはP.051~053をご覧ください。

チャイルドシート装着方法一覧表

□:ベビーシートとして使用 ■:チャイルドシートとして使用 ■:ジュニアシートとして使用

	取付方法		取付位置					取付向き
	シートベルト	ISOFIX	助手席	セカンドシート(左右)	セカンドシート(中央)	サードシート(左右)	サードシート(中央)	
072 NEO G-Child baby	○	×	×	○	○	○	×	後向き
	○	×	▲*2	○	○	○	×	前向き
073 NEO G-Child ISO leg *1	×	○	×	○	×	×	×	後向き
	×	○	×	○	×	×	×	前向き
075 ジュニアシート	○	×	▲*2	○	○	○	×	前向き

○:適合あり ×:適合なし

トヨタ NEO G-Childシリーズ GOA for Children | トヨタ NEO G-Childシリーズは、国土交通省の定める基準をクリアしています。

*1. ISO FIX対応のチャイルドシートは、ISO FIX対応固定専用アンカーに固定した状態で道路運送車両の保安基準に適合させているため、指定されたものをご使用ください。詳細はトヨタ販売店におたずねください。 *2. やむを得ず助手席に装着する場合は、万一の事故の際エアバッグからの衝撃を防ぐため、シート座面を最後部にスライドさせて取り付けてください。

0.0H は標準取付時間です。作業時間に応じた取付費が別途必要となります。価格は取付費を含まないメーカー希望小売価格<(消費税10%込み)'22年8月現在のもの>で参考価格です。価格、取付費は販売店が独自に定めておりますので、詳しくは各販売店におたずねください。 ■装着用品・パーツ製造事業者：トヨタ自動車株式会社 ■[設定]のない商品は、全車型に適用です。 ※商品に関するお問い合わせ先・注意事項についてはP.051~053をご覧ください。

000 トヨタ純正用品
(販売店取付)
トヨタ自動車(株)の取り扱い商品

000 TRDパーツ
(販売店取付)
(株)トヨタカスタマイジング&
ディベロップメントの取り扱い商品

000 モデリスタパーツ
(販売店取付)
(株)トヨタカスタマイジング&
ディベロップメントの取り扱い商品

000 TZ用品
サポトヨプラス用品(一部)
(販売店取付)
トヨタモビリティパーツ(株)の取り扱い商品

本カタログに掲載されている商品につきましては、車両登録後の取付を前提としております。本仕様ならびに装備は予告なく変更することがあります。(このカタログの内容は'22年8月現在のもの)ボディカラーおよび内装色は撮影および表示画面の関係で実際の色とは異なって見えることがあります。ナビゲーション・オーディオ・ETC等との同時装着可否につきましては、オーディオビジュアル&ナビゲーションカタログをご覧ください。 ※本カタログに使用した撮影小物は商品に含まれません。商品によっては、車両本体への穴あけ等の加工が必要となる場合があります。

【お取り扱い上の注意】

●購入後の改造は重大な事故や故障を招く危険性がありますので絶対に行わないでください。 ●TRDパーツにつきましては、「トヨタ純正用品」および「モデリスタパーツ」、モデリスタパーツは、「トヨタ純正用品」および「TRDパーツ」との組み合わせは原則できません。ただし、一部用品につきましては組み合わせ可能な場合があります。詳しくは、TRDパーツはTRDコールセンター、モデリスタパーツはモデリスタコールセンターまでお問い合わせください。 ●モデリスタパーツの装着により、ガレージジャッキが指定の位置で使えなくなる場合があります。あらかじめご了承ください。 ●フロントスポイラーを装着した車両を牽引する場合、フロントスポイラーが変形することがあります。

エアロパーツ

●エアロパーツ(**301**、**302** ~ **303**、**501** ~ **505**)を装着した場合、路面とのクリアランスが狭くなり、縁石などの段差、スロープなどで路面と干渉しやすくなります。また、積雪時ラッセルしたまま走行したり、凍結(着氷)状態で使用した場合、エアロパーツが破損する恐れがあります。 ●エアロパーツ(**301**、**302** ~ **304**、**501** ~ **505**)は樹脂(ABS/PPE)製です。樹脂(ABS/PPE)製は一般的に、衝撃などに弱くなりますのでご注意ください。特に極寒時にはご注意ください。

●塗装パーツにつきましては、塗装色の色が標準車と完全に一致しない場合があります。

アルミホイール/タイヤ

★アルミホイール&タイヤセット(**508**)およびアルミホイール&ナットセット(**509**)を装着した場合、走行音が増加したり雨の日の排水性や雪道・凍結路面でのグリップが低下する場合があります。また、乗り心地や操縦安定性が標準車と異なる場合があります。標準車のタイヤに比べ摩耗が早くなる場合があります。タイヤチェーンが使用できない場合があります。あらかじめご了承ください。

●アルミホイール&タイヤセット(**508**)およびアルミホイール&ナットセット(**509**)の装着に際し、本カタログ記載の適合を必ず守ってください。 ●スタッドレスタイヤなど設定以外のタイヤを装着した場合にはハミ出し、干渉などの可能性があります。 ●パンクの際、商品に付属されるホイールナットアダプターが必要となりますので必ず車載ください。

スポーツマフラー/ハイレスポンスマフラー Ver.S

●スポーツマフラー(**307**)、ハイレスポンスマフラー Ver.S(**506**)を装着した場合、路面とのクリアランスが狭くなり、縁石などの段差、スロープなどで路面や突起物などと干渉しやすくなります。また、音質、性能が変化することがあります。 ●スポーツマフラー(**307**)、ハイレスポンスマフラー Ver.S(**506**)は素材の特性上、熱で変色したり、表面に錆が発生することがあります。



3年間6万km保証

<https://toyota.jp/landcruiserprado/accessories/>

トヨタ純正用品は、3年間6万km保証です。

保証修理を受けられる期間は、トヨタの販売店、またはトヨタ認定サービス工場で商品をトヨタ車に取り付けた日(販売した日)から3年間となります。ただし、その期間内でも走行距離が60,000kmまでとなります。一部消耗品の保証期間や詳細につきましては、販売店にお問い合わせください。



1年間2万km保証

<https://www.modellista.co.jp/s/prado/>

モデリスタパーツ、TRDパーツは、1年間2万km保証です。

モデリスタパーツ、TRDパーツについて保証を受けられる期間は、一部消耗品を除きパーツを車両に装着された日から1年間となります。ただし、その期間内でも走行距離が20,000kmまでとなります。一部消耗品の保証期間や詳細につきましては、下記のお問い合わせ先にてご確認ください。

Racing Development



1年間2万km保証

<https://www.trdparts.jp/prado/>



1年間保証

TZは、1年間保証です。

このカタログに関するお問い合わせは、お近くのランドクルーザープラド取扱店または、下記へ

ベース車両および純正用品 (001~009、011~024、028~031、034~062、072~075) に関するお問い合わせ先		TRDの商品 (501~509) に関するお問い合わせ先		モデリスタの商品 (301~304、307~313) に関するお問い合わせ先	
トヨタ自動車株式会社 お客様相談センター		株式会社トヨタカスタマイジング&ディベロップメント			
		TRDコールセンター		モデリスタコールセンター	
TEL	 0800-700-7700	TEL	050-3161-2121	TEL	050-3161-1000
オープン時間	365日 9:00~16:00	オープン時間	10:00~18:00 (除く指定定休日)	オープン時間	10:00~18:00 (除く指定定休日)
所在地	〒450-8711 名古屋市 中村区名駅4丁目7番1号	所在地	〒182-0021 東京都調布市 調布ヶ丘1丁目18番地1号 KDX調布ビル6階	所在地	〒182-0021 東京都調布市 調布ヶ丘1丁目18番地1号 KDX調布ビル6階
ホームページ	https://toyota.jp	ホームページ	https://www.trdparts.jp	ホームページ	https://www.modellista.co.jp

TZの商品 (701) に関するお問い合わせ先		サポトプラスの商品 (702、703) に関するお問い合わせ先		サポトプラスの商品 (704) に関するお問い合わせ先		サポトプラスの商品 (705) に関するお問い合わせ先		サポトプラスの用品 (706) に関するお問い合わせ先		サポトプラスの商品 (707) に関するお問い合わせ先	
(販売元)トヨタモビリティパーツ株式会社											
(製造元) 株式会社ナテック		(製造元) 株式会社ボンフォーム		(製造元) サンショウ株式会社		(製造元) 星光産業株式会社		(製造元) 榎屋ヤック株式会社 お客様相談室		(製造元) 大塚包装工業株式会社	
TEL	052-526-0801	TEL	0584-63-1777	TEL	053-421-5137	TEL	048-984-1290	TEL	0564-66-0773	TEL	088-685-2175
オープン時間	(平日) 9:00~17:00 (土日祝休業)	オープン時間	(平日) 9:00~17:30 (土日祝休業)	オープン時間	月~金 9:00~17:30 土 9:00~16:30 (日祝休み)	オープン時間	9:00~12:00/13:00~17:00 月曜日~金曜日 (祝祭日を除く)	オープン時間	9:30~12:00/13:00~17:30 (除く指定定休日)	オープン時間	9:30~12:00/13:00~17:30 (土・日・祝日および指定休日を除く)
所在地	〒490-1205 愛知県あま市花正寺浦 55番地	所在地	〒503-0115 岐阜県安八郡安八町 南今ヶ淵640-1	所在地	〒435-0017 静岡県浜松市東区薬師町70	所在地	〒342-0043 埼玉県吉川市小松川561-1	所在地	〒444-8516 愛知県岡崎市日名西町3番地	所在地	〒772-8511 徳島県鳴門市大津町 木津野字東辰巳1
ホームページ	http://www.natec-emergency.jp/	ホームページ	https://www.bonform.co.jp/	ホームページ	http://www.sansho-g.co.jp/	ホームページ	https://www.seikosangyo.co.jp/	ホームページ	https://www.yacjp.co.jp	ホームページ	https://www.otsuka-houso.co.jp/