

PIXIS TRUCK

ACCESSORIES & CUSTOMIZE CATALOGUE



PROTECTION 荷物と車体のキズつきを防ぐために。



※写真はオプション装着状態のイメージです。



001

001 ゲートプロテクター 3年間

8,250円(消費税抜き7,500円) 0.4H (P5A0)

積み下ろしの際、ゲート上部を保護します。

材質:合成ゴム



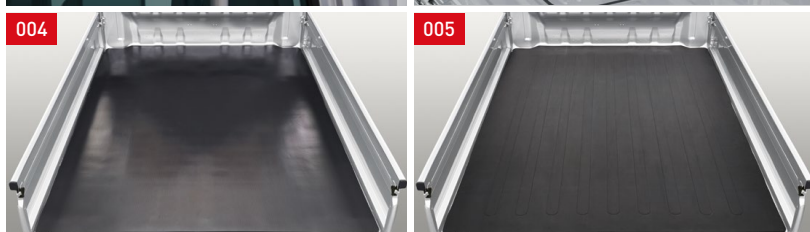
002

002 ガードフレームプロテクター 3年間

2,750円(消費税抜き2,500円) 0.3H (P5A1)

キズつきやすいガードフレームの保護に最適。滑りにくいゴム製プロテクターなので、長尺物もやさしく運べます。

材質:合成ゴム



004

004 デッキマット 1年間

5mm 14,850円(消費税抜き13,500円)(P6A7)

3mm 8,800円(消費税抜き8,000円)(P6A8)

荷台へのキズつきや汚れを防ぐポリ塩化ビニル製マット。積み下ろし時の衝撃を和らげます。

材質:ポリ塩化ビニル

※写真はデッキマット(5mm)を装着しています。

005

005 荷台ゴムマット 1年間

16,500円(消費税抜き15,000円)(P6A1)

ゴム製マットがクッションになり荷台をキズつきから守ります。また、滑りにくいゴム製なので、運搬中の荷物のズレ防止にも役立ちます。

材質:合成ゴム



006

006 積荷シート(ゴムバンドセット付) 1年間

11,000円(消費税抜き10,000円) (BSMU)

荷崩れを防ぎ、荷物を雨や風から守ります。
材質:ポリエステル生地+PVC(塩ビ)コート
※1台分(積荷シート、ゴムバンドセット[1台分]を含む)。
※完全防水ではありません。またゴムバンドセットは保証対象外です。



007

007 平シート 1年間

大:2.5m×2.0m 11,000円(消費税抜き10,000円) (BSNU)

中:2.2m×1.7m 8,800円(消費税抜き8,000円) (BSPU)

材質:ポリエステル生地+PVC(塩ビ)コート
※1台分(平シート、ゴムバンドセット[1台分]を含む)。
※完全防水ではありません。またゴムバンドセットは保証対象外です。
※写真は平シート(中)です。



008

008 マッドガード(フロントセット) 3年間

3,300円(消費税抜き3,000円) 0.3H (K4B1)

大型マッドガードをご用意しました。
※標準装備のマッドフラップ(フロント)は取外しとなります。



009

009 ドアエッジプロテクター(樹脂製) 3年間

1台分(2本入) 2,750円(消費税抜き2,500円) 0.2H (K6B3)

開け閉めでキズつきやすいドアのエッジ部分を保護します。
色:ホワイト、スーパーシルバー、ブラック
※各色は車体色と同じではありません。



010

010 フェンダー保護フィルム 3年間

7,150円(消費税抜き6,500円) 0.2H (S1AM)

キズつき防止クリアテープ。
材質:ウレタン

FUNCTION 夜間や作業時に安心のサポート用品。



011

011 LED作業灯 3年間

24,200円(消費税抜き22,000円) 1.1H (U4A2)

夜間の作業効率をアップ。

【設定】スタンダード“SA Ⅲt”、スタンダード、スタンダード“エアコン・パワステレス”

※点灯したまま走行しないでください。法規違反となります。
※写真の色や照度は実際とは異なります。



012

012 作業灯 3年間

9,900円(消費税抜き9,000円) 1.0H (U4A1)

夜間の作業効率をアップ。

【設定】スタンダード“SA Ⅲt”、スタンダード、スタンダード“エアコン・パワステレス”

※点灯したまま走行しないでください。法規違反となります。

013

013 牽引フック 保証なし

1,320円(消費税抜き1,200円) (P4M5)

他車からの牽引に便利な頑丈なフックです。

014

014 バックブザー(夜間消音式) 3年間

3,300円(消費税抜き3,000円) 0.3H (U2B0)

バック時に警告音を鳴らし、後方に注意を促します。
ライトスイッチと連動した夜間消音タイプです。

0.0H は標準取付時間です。作業時間に応じた取付費が別途必要となります。
価格は取付費を含まないメーカー希望小売価格<(消費税10%込み)>20年9月現在のもの>で参考価格です。
価格、取付費は販売店が独自に定めておりますので、詳しくは各販売店におたずねください。

■装着用品・パーツ製造事業者:トヨタ自動車株式会社 ■図のない商品は、全車型に適用です。
※商品に関するお問い合わせ先・注意事項については裏表紙をご覧ください。

EXTERIOR 個性を際立てるドレスアップアイテム。



※写真はオプション装着状態のイメージです。



054 フロントダークメッキセット (3年間)

16,500円(消費税抜き15,000円) 0.5H (L2G2)

材質:樹脂(ABS)

【設定】スタンダード“農用スペシャルSA III^t”・スタンダード“SA III^t”のスタイリッシュパック(メーカーパックオプション)付車、エクストラ“SA III^t”

015 フロントガーニッシュ(メッキ) (3年間)

20,900円(消費税抜き19,000円) 0.3H (BG6U)

材質:樹脂(ABS)

【設定】除くエクストラ“SA III^t”、スタイリッシュパック(メーカーパックオプション)付車

016 ヘッドランプガーニッシュ(メッキ) (3年間)

14,300円(消費税抜き13,000円) 0.5H (BGJU)

材質:樹脂(ABS)

017 メッキドアミラーカバー (3年間)

13,200円(消費税抜き12,000円) 0.5H (BGHU)

材質:樹脂(ABS)

※貼付タイプとなります。

018 ドアハンドルガーニッシュ(シルバー) (3年間)

2,200円(消費税抜き2,000円) 0.2H (R8J0)

材質:ポリ塩化ビニル

019 ドアエッジプロテクター(メッキ調) (3年間)

1台分(2本入) 5,060円(消費税抜き4,600円) 0.2H (K6B1)

開け閉めでキズつきやすいドアのエッジ部分を保護します。エクステリアのアクセントにも。

材質:樹脂

055 LEDフォグランプ(メッキベゼル付) (3年間)

19,800円(消費税抜き18,000円) 1.5H (KC11)

【設定】除くエクストラ“SA III^t”、スタイリッシュパック(メーカーパックオプション)付車

021 LEDスタイリッシュビーム(ブルー) (3年間)

20,900円(消費税抜き19,000円) 1.7H (B9M8)

日中、他車からの被視認性を高め、フェイスもクールに演出します。イグニッションオンで点灯、ON/OFFスイッチ付。

※写真の色や照度は実際とは異なります。

COMFORT 車内の快適性と使用性を高める用品。



022



023



056



025



026



027



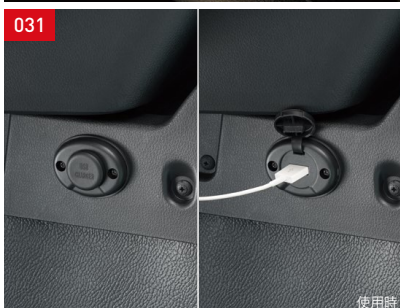
028



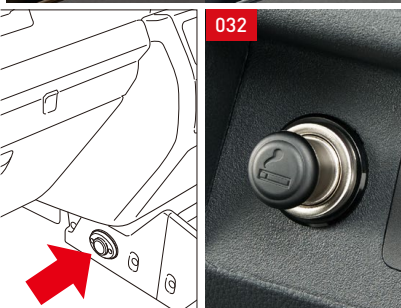
029



030



031



032

022 ステアリングカバー (高性能タイプ・ブラック) **3**年間

5,940円(消費税抜き5,400円)(B6A1)

夏の炎天下の熱さ、冬の朝の冷たさをやわらげる表皮「クオーレモジュレ®」採用の高性能ステアリングカバーです。

材質:合成皮革

※クオーレモジュレ®はセーレン株式会社の登録商標です。

※写真は当該車両とは異なります。

023 ステアリングカバー(ホワイト) **3**年間

2,640円(消費税抜き2,400円)(B6A2)

ステアリングを握ったときのフィット感を高めます。材質:ポリ塩化ビニル

※写真は当該車両とは異なります。

056 助手席サンバイザー **3**年間

2,090円(消費税抜き1,900円) **0.2H** (M9E2)

設定 スタンダード“エアコン・パワステス”

025 サンシェードスクリーン(リヤウインドウ) **3**年間

7,700円(消費税抜き7,000円) **0.2H** (H6A0)

材質:ポリエステル

026 インパネトレイ **3**年間

4,950円(消費税抜き4,500円)(D0A0)

ソフトな材質のトレイです。

材質:樹脂(TPOオレフィン系熱可塑性エラストマー)

027 助手席リヤバッグ **3**年間

5,500円(消費税抜き5,000円) **0.2H** (B8A7)

助手席ヘッドレスト部に装着する収納バッグ。

材質:ポリエステル

※写真はイメージです。撮影用小物は商品に含まれません。

028 シート間ポケット **3**年間

4,950円(消費税抜き4,500円) **0.3H** (B8A6)

運転席や助手席まわりのちょっとした小物類の整理や収納に便利です。

材質:ポリエステル

※標準装備のショッピングフック(バックパネル)は取外しとなります。

※撮影用小物は商品に含まれません。

029 イグニッションキー照明 **3**年間

5,500円(消費税抜き5,000円) **0.6H** (B9A0)

ドアを開けると点灯。暗がりの中でも容易に鍵穴が探せます。ルームランプ連動の残光式です。

※写真の色や照度は実際とは異なります。

030 LED ルームランプ(フロント用) **3**年間

2,200円(消費税抜き2,000円) **0.2H** (B9D9)

ウェッジ球タイプ。

※写真の色や照度は実際とは異なります。

031 USB チャージャー **3**年間

3,300円(消費税抜き3,000円) **0.6H** (D9G1)

2.1A。1口。 ※撮影用小物は商品に含まれません。

032 シガレットライター **3**年間

2,860円(消費税抜き2,600円) **0.2H** (C2E1)

0.0H は標準取付時間です。作業時間に応じた取付費が別途必要となります。

価格は取付費を含まないメーカー希望小売価格<(消費税10%込み)>20年9月現在のもの>で参考価格です。価格、取付費は販売店が独自に定めておりますので、詳しくは各販売店におたずねください。

■装着用品/パーツ製造事業者:トヨタ自動車株式会社 ■**■**国産のない商品は、全車型に適用です。

※商品に関するお問い合わせ先・注意事項については裏表紙をご覧ください。

サポート
サポート

*「サポート」とは「サポートトヨタ」の略称です。

技術と人で、安全安心をサポート 詳しくはこちらをご覧ください。▶ <https://toyota.jp/sapotoyo/>

サポート
プラス+

快適なお出かけをお手伝いする用品

サポートプラス

クルマを利用する際の悩みごとを見つめて生まれた、カー用品「サポートプラス」。様々なアイテムが、快適なお出かけをサポートします。



034

※写真は当該車両とは異なります。



035

セット内容

- ① ワンタッチ便器(1個)*
- ② エチケット用ポンチョ(1枚)
- ③ ケアバッグ(2個)
- ④ 消臭凝固剤(2個)
- ⑤ 廃棄用袋(2枚)
- ⑥ 吸収シート(2枚)
- ⑦ 搭載ケース

034 回転クッション 3年間

14,300円(消費税抜き13,000円)(B0EC)

座面が回転することで身体の向きを簡単に換えられ、乗り降りをサポートする座布団型のクッションです。
材質:【表皮材】ポリエステル【クッション材】ウレタン、樹脂(PET)
取付位置:助手席

035 携帯トイレ(簡易セット) 1年間

8,250円(消費税抜き7,500円)(J1K1)

車内に設置して使う、緊急時の簡易トイレです。
※使用回数につきましては、お客様の使用環境によって異なります。
【ワンタッチ便器サイズ(組立時)】
天面275×260mm・底面300×260mm・高さ100mm
*ワンタッチ便器は繰り返しご使用になれます。

SECURITY 愛車を盗難から守る。もしもに備える。



037

ロゴアップ

TOYOTA



038

ロゴアップ

TOYOTA



039

ロゴアップ

TOYOTA



040

036 盗難防止機能付ナンバーフレームセット(メッキ) 3年間

037+040 のセット

【お得なセット価格】

8,250円(消費税込み)→1台分セット 7,700円(消費税抜き7,000円)(BLGU)

【設定】 除く字光式ナンバープレート付車

037 ナンバーフレーム(メッキ) 3年間

フロント・リヤセット 4,400円(消費税抜き4,000円)(BLHU)

フロント・リヤ各 2,200円(消費税抜き2,000円) フロント(K603)、リヤ(K606)

【設定】 除く字光式ナンバープレート付車

038 ナンバーフレーム(チタン調) 3年間

フロント・リヤセット 6,380円(消費税抜き5,800円)(BLJU)

フロント・リヤ各 3,190円(消費税抜き2,900円) フロント(K604)、リヤ(K607)

【設定】 除く字光式ナンバープレート付車

039 ナンバーフレーム(ピンク) 3年間

フロント・リヤセット 6,380円(消費税抜き5,800円)(BLKU)

フロント・リヤ各 3,190円(消費税抜き2,900円) フロント(K605)、リヤ(K608)

【設定】 除く字光式ナンバープレート付車

040 ロックボルト(ナンバープレート用) 3年間

3,850円(消費税抜き3,500円)(K5Z9)

大切なナンバープレートを盗難からしっかり守ります。

ロックボルト4本、ロックナット1個、六角レンチ1個。

【設定】 除く字光式ナンバープレート付車

BASIC ひとつ上の快適をかなえる定番アイテム。



041



042



043



044



045



046



047



048



049

041 サイドバイザー(ベーシックタイプ)*1 3年間

1台分 5,280円(消費税抜き4,800円) 0.3H (K0N0)

雨天時の室内換気に役立ち、高速走行時の風切り音を配慮したアクリル製バイザーです。車名ロゴ入り。

042 サイドバイザー(RVワイドタイプ)*1 3年間

1台分 9,900円(消費税抜き9,000円) 0.3H (K0H2)

雨天時の室内換気に役立ち、高速走行時の風切り音を配慮したアクリル製大型バイザーです。

車名ロゴ入り。

043 フロアマット(ベーシック)*2 3年間

1台分 6,600円(消費税抜き6,000円) 0.2H (A000)

材質: ポリプロピレン

色: グレー

044 フロアマット(樹脂タイプ)*2 3年間

1台分 7,150円(消費税抜き6,500円) 0.2H (A0S9)

乗降ステップ部の縁をなくすことにより、乗降や掃除が容易にできるようになっています。

縁高さ約30mm 材質: 樹脂(TPS)

色: グレー

045 ラバーマット*2 3年間

1台分 4,400円(消費税抜き4,000円) 0.2H (A2H0)

材質: 合成ラバー(SBR)

色: ブラック

046 シートカバー(撥水) 3年間

1台分 11,000円(消費税抜き10,000円) 0.2H (A3VA)

材質: ポリ塩化ビニル

047 フルシートカバー 3年間

1台分 8,800円(消費税抜き8,000円) 0.3H (A6L0)

材質: ポリエステル

048 灰皿(高級タイプLED付) 3年間

7,700円(消費税抜き7,000円) (C2E8)

フタを開けるとエンブレムと受け口がブルーに点灯。フタを閉めた後もエンブレムが約10~15秒間光り続けます。ソーラー充電式で電池交換不要。さらに、灰や吸い殻を捨てやすく水洗い可能な上下分割式です。

※写真の色や照度は実際とは異なります。

049 灰皿(ベーシックタイプ) 3年間

1,870円(消費税抜き1,700円) (C2E7)

※写真は運転席側です。

※写真は運転席側です。

※写真は運転席側です。

フロアマットを固定する工夫が施されています。

回転ノブでフロアマットをしっかり固定。走行中のマットのずれを防止します。取り外しもスムーズにできます。



■回転ノブ
取り付け部位

※写真は当該車両とは異なります。

0.0H は標準取付時間です。作業時間に応じた取付費が別途必要となります。

価格は取付費を含まないメーカー希望小売価格<(消費税10%込み)>20年9月現在のもの>で参考価格です。価格、取付費は販売店が独自に定めておりますので、詳しくは各販売店におたずねください。

■装着用品・パーツ製造事業者:トヨタ自動車株式会社 ■(図印)のない商品は、全車型に適用です。

※商品に関するお問い合わせ先・注意事項については裏表紙をご覧ください。

EMERGENCY いざというときに、あると安心。

050



051



052



053



① レインコート
② レジャーシート(L1.8×W1.8m)
③ 搭載ケース(リュックタイプ/容量15L相当)
スレ防止マジックテープ付サイズ:
L420×W300×H140mm
④ 非常用ホイッスル
⑤ アルミブランケット
⑥ 携帯トイレ(3個) 吸水シート付
⑦ 手回し充電ラジオライト
(USBジャック付)
⑧ マスク
⑨ 軍手
⑩ 防災ウェットタオル
⑪ タオル
⑫ 給水袋(容量3L)

050 三角表示板 3年間
2,750円(消費税抜き2,500円)〈77R0〉

051 レスキューマンⅢ(ハンマー&カッター) 3年間
2,530円(消費税抜き2,300円)〈77P2〉

非常時に室内側からウインドウを割るためのハンマーです。シートベルトを切断できるカッターも付いています。

【ご注意】 ●緊急脱出のための専用用品です。他の用途には使用しないでください。 ●フロントウインドウガラスは緊急脱出用ハンマーでは割ることができません。また、一部車両のドアガラスおよびリヤウインドウガラスには合わせガラスが使用されているため割ることができません。 ●ドアガラスを割り、穴を広げるとき、ガラスの破片でケガをしないようご注意ください。 ●お子様のいたずらでケガをする場合がありますので十分ご注意ください。

052 スチールチェーン 保証なし
6,270円(消費税抜き5,700円)〈V1BA〉

■適応サイズは、新車標準ホイール・タイヤを基準にしています。ホイール・タイヤの種類(特に冬用タイヤ)・メーカーによっては装着できない場合があります。詳しくは販売店にお問い合わせください。 ■アルミホイールにチェーンを取り付けると、ホイールに傷がつく恐れがあります。
※写真のディスクホイールおよびタイヤについては当該車両とは異なります。

053 車載防災セット 1年間
13,200円(消費税抜き12,000円)〈J1K0〉

万一の自然災害に備えて、持ち運びしやすいリュックタイプの搭載ケースに全12アイテム(搭載ケース含む)を収納。

※保証期間はご購入日から1年間です。

※非常食・飲料水等は、必要に応じてご準備することをおすすめします。

0.0H は標準取付時間です。作業時間に応じた取付費が別途必要となります。

価格は取付費を含まないメーカー希望小売価格(消費税10%込み)20年9月現在のもの>で参考価格です。
価格、取付費は販売店が独自に定めておりますので、詳しくは各販売店におたずねください。

■車両本体製造事業者:ダイハツ工業株式会社
■装着用品製造事業者:トヨタ自動車株式会社
■**匠**印のない商品は、全車型に適用です。

※商品に関するお問い合わせ先・注意事項については右記をご覧ください。

**3年間
6万km
保証**
トヨタ純正用品は、
3年間6万km保証です。
※ただし、一部用品および消耗品は除きます。
保証期間は右記マークで表示しております。

3年間
保証修理期間は用品取付時から3年間です。
ただし、期間内でも走行距離が6万kmまでです。

1年間
保証修理期間は用品取付時から1年間です。
ただし、期間内でも走行距離が2万kmまでです。

保証なし

このカタログに関するお問い合わせは、お近くのピクシス トラック取扱店または、下記へ

ベース車両および純正用品に関するお問い合わせ先

トヨタ自動車株式会社 お客様相談センター

TEL **0800-700-7700**
オープン時間 365日 9:00~18:00
所在地 〒450-8711 名古屋市中村区名駅4丁目7番1号
ホームページ <https://toyota.jp>